



ECO-FRIENDLY
GASDRUCKREGELGERÄT
GAS PRESSURE REGULATOR
EKB 10/25

GEEIGNET BIS 30% H₂ EINSPEISUNG INS ERDGASNETZ
SUITABLE FOR UP TO 30% H₂ FEED INTO THE GAS NETWORK

Zweistufiges Druckregelgerät

Das zweistufige Gasdruckregelgerät EURO KOMBIBLOCK EKB hat die Aufgabe unabhängig von der Höhe des Eingangsdruckes (0,1 – 10,0 bar) und des Gasdurchflusses den Ausgangsdruck auf einen vorgegebenen konstanten Wert zu reduzieren. Der Einsatzbereich dient der Gasversorgung von Wohn-, Büro, Sozialgebäuden und industriellen Anlagen. Der EKB besticht durch hohe Regelgenauigkeit (RG 5, SG 20), und vielfältige Kombinationsmöglichkeiten mit universellen Anschlussvarianten.

Die zweistufigen Geräte besitzen standardmäßig ein integriertes SAV und können wahlweise in gerader oder Eckausführung, mit Gewinde oder Flanschanschlüsse, mit oder ohne HTB, Sicherheitsmembrane, Gasmangelsicherung, Sicherheitsabblaseventil und Strömungswächter geliefert werden.

Die Abnahme erfolgt nach PED 2014/68/EU.

Technische Daten

Zul. Eingangsdruck:	0,1 ÷ 10,0 bar
Nennweite:	DN 25
Ausgangsdruckbereich:	pas 13 ÷ 100mbar
Führungsbereich SAV:	
pso	30 ÷ 160 mbar
psu	6 ÷ 75 mbar
Regelgruppe:	AC 5/10
Schließdruckgruppe:	SG 20
Ansprechgruppe:	pso/psu
	AGo 10/AGu30
Volumendurchfluss:	siehe Diagramm
Temperaturbereich:	-30 ÷ + 60 °C
Einbaulage:	beliebig
HTB-Auslösung ca.:	105 °C
Anschlussart:	Flansch, Innengewinde, Außengewinde

Werkstoffe

Regler, SAV, Gehäuse:	ALU-Druckguss
Membrandeckel:	Aluminiumguss
Anschlussstücke Ein-/Austritt:	Stahl verzinkt
Innenteile:	Stahl, Messing, Kunststoff
Membranen:	Perbunan
O-Ringe:	NBR, FPM

Two stage pressure regulator

The function of the two stage EURO KOMBIBLOCK EKB type gas pressure regulator is to reduce the outlet pressure to a previously given, constant level, irrespective of the level of inlet pressure (0,1-10,0 bar) and the flow rate. It is applied to supply gas for houses, offices, social buildings and industrial establishments. The EKB with a high-level accuracy in regulation (AC 5, SG 20) and variety in all-mains connection offers a wide range of many-sided combination.

As standard, the two stage gas pressure regulator are fitted with a safety shut-off valve. A range of connectors and designs with or without flanges internal or external threaded, inline or corner version, thermal gas cut-off (HTB) safety membrane or pressure cut-off for supply interruption protection, safety blow-off valve and flow rate limitation devices are available.

The gas pressure regulator is designed according to PED 2014/68/EU.

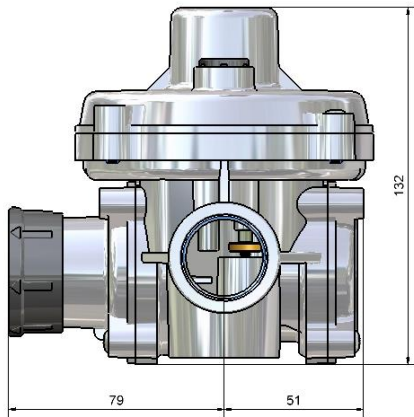
Technical data

Perm.inlet pressure:	0,1 ÷ 10,0 bar
Nominal dimension:	DN 25
Outlet pressure range:	pas 13 ÷ 100mbar
Set range of safety shut-off valve:	
pso	30 ÷ 160 mbar
psu	6 ÷ 75 mbar
Regulatory class:	AC 5/10
Lock-up pressure class:	SG 20
Accuracy:	pso/psu
	AGo 10/AGu 30
Flow rate:	see diagram
Range of temperature:	-30 ÷ + 60 °C
Position of installation:	discretionary
Thermic release cc.:	105 °C
Connection:	flange, internal threaded external threaded

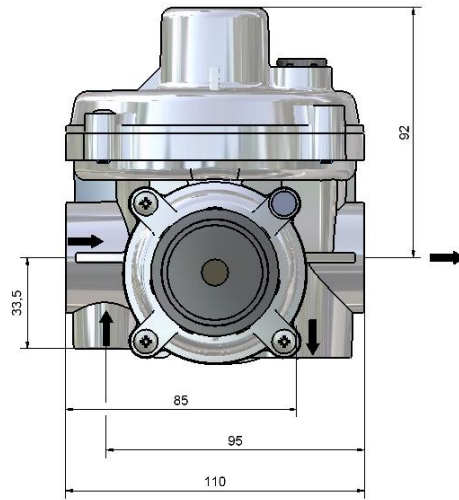
Materials

Regulator, SSV, body:	Die-casting aluminium
Membran covers:	Die-casting aluminium
Connection inlet/outlet:	Zinc plated steel
Internals:	Steel, brass, plastic
Diaphragm:	Perbunan (pentane resistant rubber)
O-Ring:	NBR, FPM

Abmessungen in mm



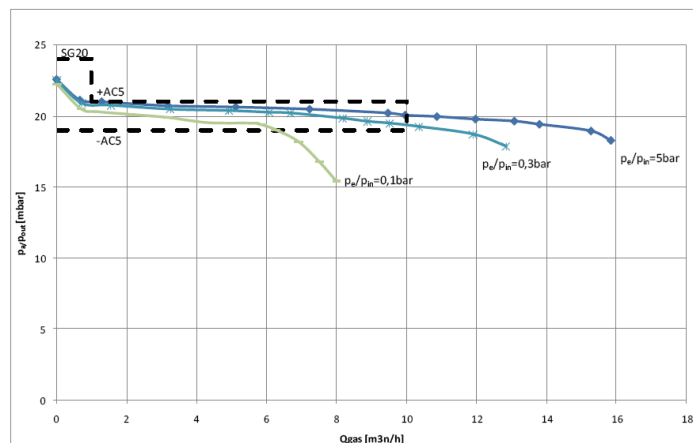
Dimensions in mm



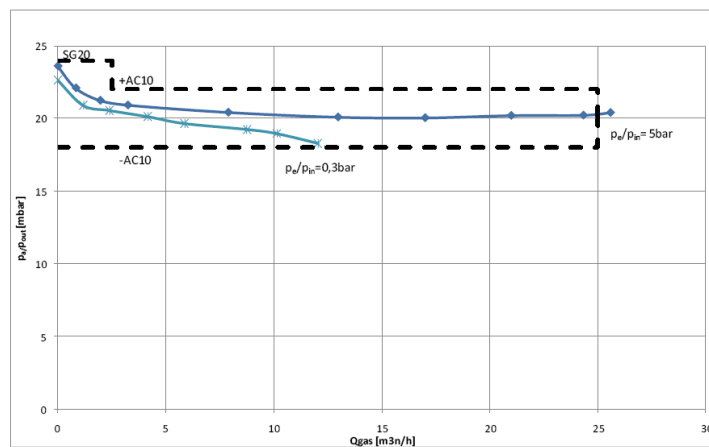
Durchflussdiagramm

Flow diagram

EKB 10



EKB 25



HEAT

GAS AND OIL EQUIPMENT

HEAT energy GmbH

A-2362 Biedermannsdorf, Rheinboldtstraße 16
Tel.: +43 664824 1616
heat-energy@heatgroup.at
www.heatgroup.at

HEAT gaswärmetechnische Anlagen GmbH

D-34119 Kassel, Querallee 41
Tel.: +49 561 288 56-0
Fax: +49 561 288 56-20
office@heatgroup.de
www.heatgroup.de

HEAT Romania S.R.L.

RO-547 185 Cristesti (Targu Mures)
Strada Principală nr. 801
Tel.: +40 365 430 057
Fax: +40 365 430 057
office@heatgroup.ro
www.heatgroup.ro

HEAT Poland Sp. z o.o.

PL-40 761 Katowice, ul. Twarda 21
Tel.: +48 32 252 17 82
Fax: +48 32 252 17 82
info@heatgroup.pl
www.heatgroup.pl

QR-Code

Prospekt

HEAT energy Kft.

H-8800 Nagykanizsa, Erdész u. 28.
Tel.: +36 93 537 140
Fax: +36 93 537 142
heat-energy@heatgroup.hu
www.heatgroup.hu

LOG Oiltools Kft.

H-8800 Nagykanizsa, Erdész u. 28.
Tel.: +36 93 537 140
Fax: +36 93 537 142
info@logoiltools.hu
www.logoiltools.hu

HEAT Hungary Kft.

H-1047 Budapest, Attila u. 63.
Tel.: +36 1 369 15 32
Fax: +36 1 369 72 16
heatgroup@heathungary.hu
www.heathungary.hu

HEAT Bulgas OOD

BG-1113 Sofia, Fr. Joliot Curie Str. 20, Office 803
Tel.: +359 88 945 2607
office@heatgroup.bg
www.heatgroup.at

QR-Code

Anfrageblatt

HEAT Holding International GmbH

A-2362 Biedermannsdorf, Siegfried Marcus-Straße 9
Tel.: +43 2236 73 130
Fax: +43 2236 73 130-300
hhi@heatgroup.at
www.heatgroup.at