



ECO-FRIENDLY

HEAT PROZESSGASVORWÄRMER PILOT GAS HEATER HPGH

**GEEIGNET BIS 30% H₂ EINSPEISUNG INS ERDGASNETZ
SUITABLE FOR UP TO 30% H₂ FEED INTO THE GAS NETWORK**

Prozessgasvorwärmer HPGH

elektrischer, explosionsgeschützter Vorwärmer

Der Vorwärmer **HPGH** wird vorwiegend in Prozessleitungen für pneumatische Druckregler verwendet.

Er zeichnet sich besonders durch sein geringes Gewicht, seine kleinen Abmessungen und kleine Einbaulage aus. Diese Art der Temperaturerhaltung oder des Frostschutzes ist einfach, betriebssicher und ökonomisch.

Das Medium fließt mehrfach umgelenkt durch einen Aluminiumblock; die Wärmeleitung erfolgt über einen selbstlimitierenden elektrischen Heiz-block, der zusätzlich mit einem angebauten Temperaturbegrenzer verbunden ist.

Technische Daten

| | |
|---------------------------------------|---|
| Medium: | alle nicht aggressiven Gase und Flüssigkeiten |
| Nennweite: | DN 8 |
| Nenndruckstufe: | PN 100 |
| Nennspannung: | 110÷265 VAC, 50 Hz |
| Nennleistung: | 80 W |
| Temperaturbegrenzung des Heizblockes: | 30°C - fix |
| Anschlüsse: | G ¼" / EO12-L |
| Wärmetauscherblock: | Aluminium-eloxiert |
| Anschlusssteil: | S355J2 verzinkt |
| Schutzart: | IP 68, NEMA 4X |
| Ex-Schutz | |
| - Heizblock: | EEx d IIC T3 |
| - Temperaturbegrenzer: | EEx m II T6 |
| - Abzweigdose: | EEx e IIC T6 |
| Prüfbescheinigung Nr. | |
| - Heizblock: | PTB 02 ATEX 1116X |
| - Temperaturbegrenzer: | PTB 03 ATEX 2027X |
| - Abzweigdose: | PTB 01 ATEX 1136 |

Zubehör

| | |
|------------------------|---|
| Thermostat: | +4°C Einschalttemperatur - fix +14°C Ausschalttemperatur - fix |
| Installationsschalter: | Ein/Aus-Drehschalter |

Electrical pilot gas heater HPGH

electrical, ex-proofed preheater

The preheater **HPGH** is preferably used in process pipe works for pneumatic pressure regulators.

It is distinguished by its low weight, the small dimensions and fitting length installation. This type of keeping temperature constant or freezing protection is simple, fail-safe and economic.

The medium flows multiply redirected through an aluminium block, heat exchange is effected by a self-restricting electrical heating block, which is connected to an annexed temperature limiter additionally.

Technical data

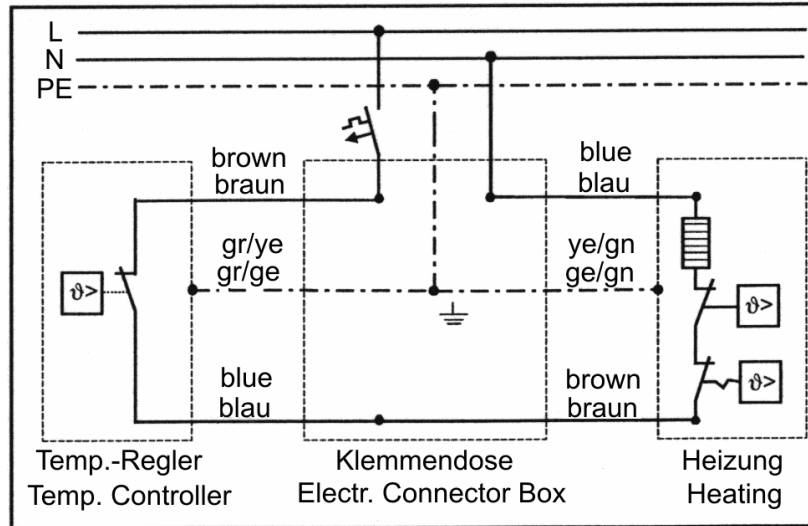
| | |
|--|--------------------------------------|
| Medium: | all non-aggressive gases and liquids |
| Nominal size: | DN 8 |
| Nominal pressure: | PN 100 |
| Nominal voltage: | 110÷265 VAC, 50 Hz |
| Nominal power: | 80 W |
| Temperature limitation of heating block: | 30°C - fixed |
| Connections: | G ¼" / EO12-L |
| Heat exchange block: | aluminium-eloxal |
| Connection part: | S355J2 galvanized |
| Type of protection: | IP 68, NEMA 4X |
| Ex-protection | |
| - heating block: | EEx d IIC T3 |
| - temperature limiter: | EEx m II T6 |
| - junction box: | EEx e IIC T6 |
| PTB No. | |
| - heating block: | PTB 02 ATEX 1116X |
| - temperature limiter: | PTB 03 ATEX 2027X |
| - junction box: | PTB 01 ATEX 1136 |

Accessories

| | |
|----------------------|--|
| Thermostat: | +4°C switch-on temperature – fixed +14°C switch-off temperature – fixed |
| Installation switch: | On/Off rotary switch |

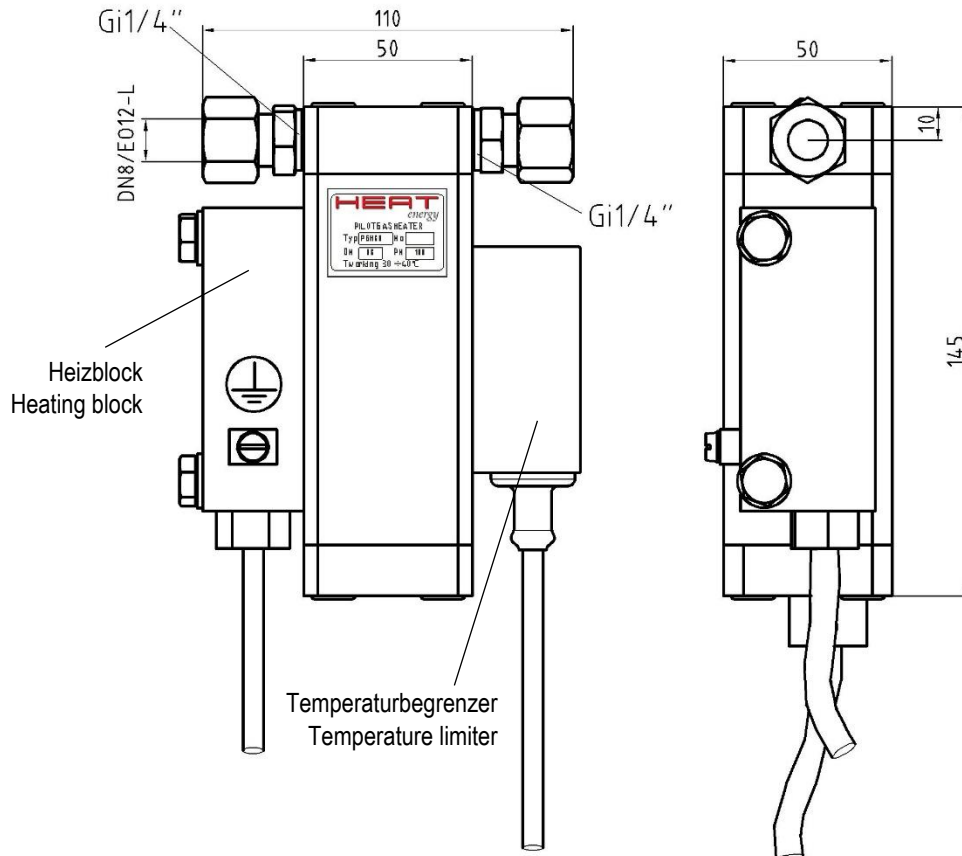
Anschlussbild

Electrical connections



Maßbild

Dimensional drawing



Änderungen vorbehalten!

Subject to change!

HEAT

GAS AND OIL EQUIPMENT

HEAT energy GmbH

A-2362 Biedermannsdorf, Rheinboldtstraße 16
Tel.: +43 664824 1616
heat-energy@heatgroup.at
www.heatgroup.at

HEAT gaswärmetechnische Anlagen GmbH

D-34119 Kassel, Querallee 41
Tel.: +49 561 288 56-0
Fax: +49 561 288 56-20
office@heatgroup.de
www.heatgroup.de

HEAT Romania S.R.L.

RO-547 185 Cristesti (Targu Mures)
Strada Principală nr. 801
Tel.: +40 365 430 057
Fax: +40 365 430 057
office@heatgroup.ro
www.heatgroup.ro

HEAT Poland Sp. z o.o.

PL-40 761 Katowice, ul. Twarda 21
Tel.: +48 32 252 17 82
Fax: +48 32 252 17 82
info@heatgroup.pl
www.heatgroup.pl

QR-Code

Prospekt

HEAT energy Kft.

H-8800 Nagykanizsa, Erdész u. 28.
Tel.: +36 93 537 140
Fax: +36 93 537 142
heat-energy@heatgroup.hu
www.heatgroup.hu

LOG Oiltools Kft.

H-8800 Nagykanizsa, Erdész u. 28.
Tel.: +36 93 537 140
Fax: +36 93 537 142
info@logoiltools.hu
www.logoiltools.hu

HEAT Hungary Kft.

H-1047 Budapest, Attila u. 63.
Tel.: +36 1 369 15 32
Fax: +36 1 369 72 16
heatgroup@heathungary.hu
www.heathungary.hu

HEAT Bulgas OOD

BG-1113 Sofia, Fr. Joliot Curie Str. 20, Office 803
Tel.: +359 88 945 2607
office@heatgroup.bg
www.heatgroup.at

QR-Code

Anfrageblatt

HEAT Holding International GmbH

A-2362 Biedermannsdorf, Siegfried Marcus-Straße 9
Tel.: +43 2236 73 130
Fax: +43 2236 73 130-300
hhi@heatgroup.at
www.heatgroup.at