

**ECO-FRIENDLY**  
**EINSTUFIGES GASDRUCKREGELGERÄT**  
mit externer Impulsleitung  
**ONE STAGE GAS PRESSURE REGULATOR**  
with external impulse pipe  
**VF 500**

**GEEIGNET BIS 30% H<sub>2</sub> EINSPEISUNG INS ERDGASNETZ**  
**SUITABLE FOR UP TO 30% H<sub>2</sub> FEED INTO THE GAS NETWORK**

## Einstufiges Druckregelgerät

Der VILLAGE FLOW VF-500 dient der Versorgung kommerzieller bzw. industrieller Gasversorgung von großen Wohneinheiten bis hin zum Einsatz für Prozessgasversorgung bei Brennerstrecken in Kesselhäusern.

Die einstufigen Geräte besitzen standardmäßig ein integriertes SAV, Flanschanschlüsse, und Sicherheitsabblaseventil, und haben eine gerade Ausführung.

Das Gasdruckregelgerät ist ausgelegt nach PED 2014/68/EU.

## Technische Daten

<b>Zul. Eingangsdruck:</b>	0,2 ÷ 6,0 bar
<b>Nennweite:</b>	DN 50/50
<b>Ausgangsdruckbereich:</b>	pas 20 ÷ 100mbar
<b>Führungsbereich SAV:</b>	
pso	40 ÷ 250 mbar
psu	8 ÷ 60 mbar
<b>Regelgruppe:</b>	AC 10
<b>Schließdruckgruppe:</b>	SG 20
<b>Ansprechgruppe:</b>	pso/psu
	AGo 10 / AGu 10÷30
<b>Volumendurchfluss:</b>	siehe Diagramm
<b>Temperaturbereich:</b>	-20 ÷ + 60 °C
<b>Einbaulage:</b>	horizontal
<b>Anschlussart:</b>	Flansch

## Werkstoffe

<b>Regler, SAV, Gehäuse:</b>	ALU-Guss
<b>Anschlussstücke Ein-/Austritt:</b>	Stahl verzinkt
<b>Innenteile:</b>	Stahl, Messing, Kunststoff
<b>Membranen:</b>	Perbunan
<b>O-Ringe:</b>	NBR, FPM

## One stage pressure regulator

The VILLAGE FLOW VF-500 is used for gas supply of municipalities and industry as big flats thru process gas supply for burner boilers.

As standard, the one stage gas pressure regulators are fitted with a safety shut-off valve. Model is available with flange connections, inline layout with an integrated safety blow-off valve.

The gas pressure regulator is designed according to PED 2014/68/EU.

## Technical data

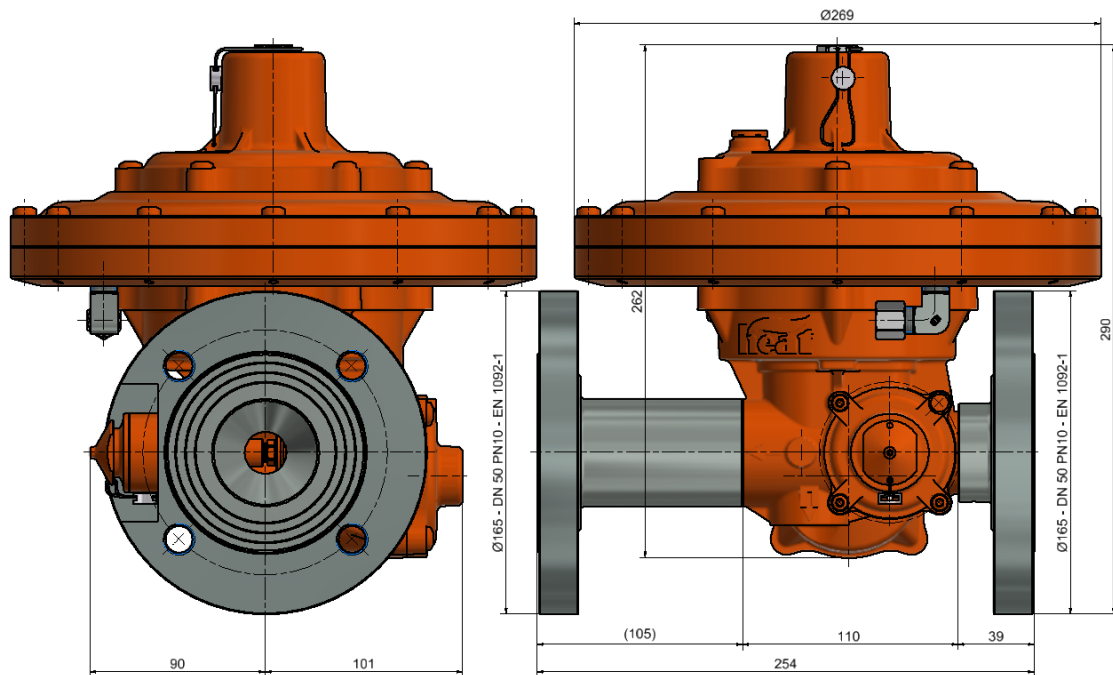
<b>Perm.inlet pressure:</b>	0,2 ÷ 6,0 bar
<b>Nominal dimension:</b>	DN 50/50
<b>Outlet pressure range:</b>	pas 20 ÷ 100mbar
<b>Set range of safety shut-off valve - SSV:</b>	
pso	40 ÷ 250 mbar
psu	8 ÷ 60 mbar
<b>Regulatory class:</b>	AC 10
<b>Lock-up pressure class:</b>	SG 20
<b>Accuracy:</b>	pso/psu
	AGo 10 / AGu 10÷30
<b>Flow rate:</b>	see diagram
<b>Range of temperature:</b>	-20 ÷ + 60 °C
<b>Position of installation:</b>	horizontal
<b>Connection:</b>	flange

## Materials

<b>Regulator, SSV, body:</b>	Cast aluminium
<b>Connection inlet/outlet:</b>	Zinc plated steel
<b>Internals:</b>	Steel, brass, plastic
<b>Diaphragm:</b>	Perbunan (pentane resistant rubber)
<b>O-Ring:</b>	NBR, FPM

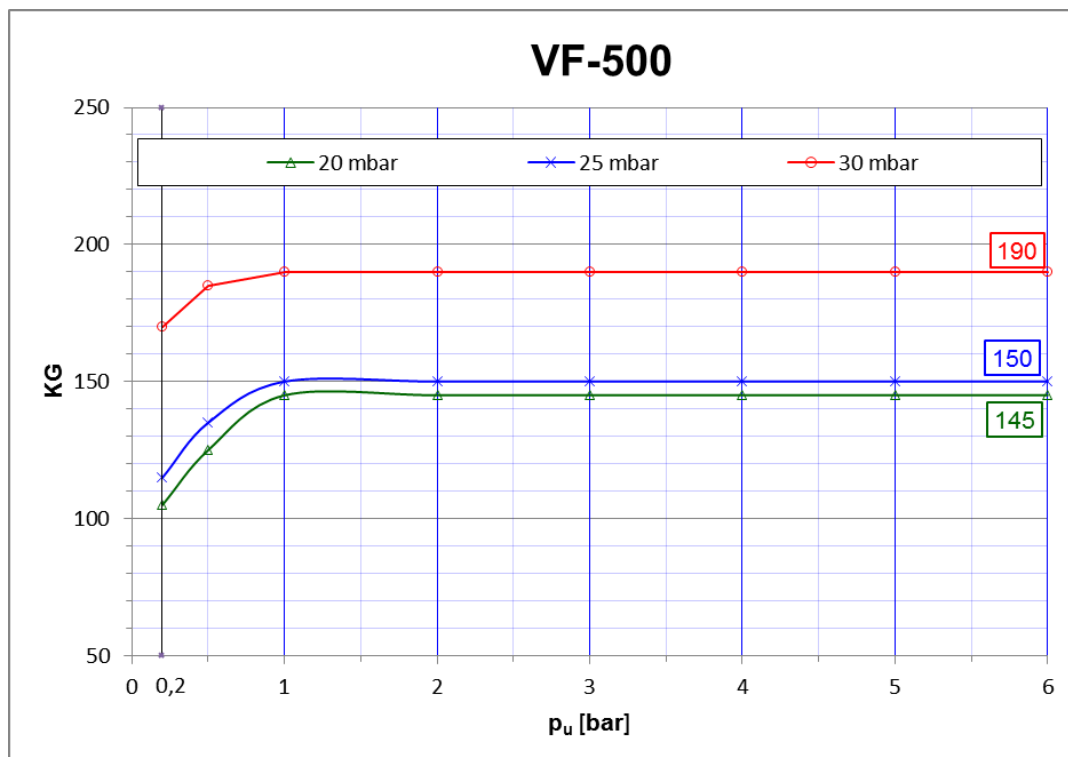
## Abmessungen in mm

## Dimensions in mm



## Durchflussdiagramm\*

## Flow diagram\*



\*(Produkt ist bestellbar gemäß auf Seite 2 angegebenem Ausgangsdruckbereich)

\*(Product to order according to the outlet pressure range on the 2. page)

# HEAT

GAS AND OIL EQUIPMENT

## HEAT energy GmbH

A-2362 Biedermannsdorf, Rheinboldtstraße 16  
Tel.: +43 664824 1616  
[heat-energy@heatgroup.at](mailto:heat-energy@heatgroup.at)  
[www.heatgroup.at](http://www.heatgroup.at)

## HEAT gaswärmetechnische Anlagen GmbH

D-34119 Kassel, Querallee 41  
Tel.: +49 561 288 56-0  
Fax: +49 561 288 56-20  
[office@heatgroup.de](mailto:office@heatgroup.de)  
[www.heatgroup.de](http://www.heatgroup.de)

## HEAT Romania S.R.L.

RO-547 185 Cristesti (Targu Mures)  
Strada Principală nr. 801  
Tel.: +40 365 430 057  
Fax: +40 365 430 057  
[office@heatgroup.ro](mailto:office@heatgroup.ro)  
[www.heatgroup.ro](http://www.heatgroup.ro)

## HEAT Poland Sp. z o.o.

PL-40 761 Katowice, ul. Twarda 21  
Tel.: +48 32 252 17 82  
Fax: +48 32 252 17 82  
[info@heatgroup.pl](mailto:info@heatgroup.pl)  
[www.heatgroup.pl](http://www.heatgroup.pl)

QR-Code

Prospekt

## HEAT energy Kft.

H-8800 Nagykanizsa, Erdész u. 28.  
Tel.: +36 93 537 140  
Fax: +36 93 537 142  
[heat-energy@heatgroup.hu](mailto:heat-energy@heatgroup.hu)  
[www.heatgroup.hu](http://www.heatgroup.hu)

## LOG Oiltools Kft.

H-8800 Nagykanizsa, Erdész u. 28.  
Tel.: +36 93 537 140  
Fax: +36 93 537 142  
[info@logoiltools.hu](mailto:info@logoiltools.hu)  
[www.logoiltools.hu](http://www.logoiltools.hu)

## HEAT Hungary Kft.

H-1047 Budapest, Attila u. 63.  
Tel.: +36 1 369 15 32  
Fax: +36 1 369 72 16  
[heatgroup@heathungary.hu](mailto:heatgroup@heathungary.hu)  
[www.heathungary.hu](http://www.heathungary.hu)

## HEAT Bulgas OOD

BG-1113 Sofia, Fr. Joliot Curie Str. 20, Office 803  
Tel.: +359 88 945 2607  
[office@heatgroup.bg](mailto:office@heatgroup.bg)  
[www.heatgroup.at](http://www.heatgroup.at)

QR-Code

Anfrageblatt

## HEAT Holding International GmbH

A-2362 Biedermannsdorf, Siegfried Marcus-Straße 9  
Tel.: +43 2236 73 130  
Fax: +43 2236 73 130-300  
[hhi@heatgroup.at](mailto:hhi@heatgroup.at)  
[www.heatgroup.at](http://www.heatgroup.at)