

ECO-FRIENDLY
SICHERHEITSABSPERRVENTIL
SAFETY SHUT-OFF VALVE
MS

GEEIGNET BIS 30% H₂ EINSPEISUNG INS ERDGASNETZ
SUITABLE FOR UP TO 30% H₂ FEED INTO THE GAS NETWORK

Allgemein

Das Sicherheitsabsperrentil **MEGASTOP MS** ist eine Sicherheitseinrichtung (**EN 14382**) für Gasdruckregelanlagen gemäß **EN 12186** und **EN 12279**.

Vorteile

- großer Durchfluss durch Axialanordnung
- großer Einstellbereich für obere und untere Abschaltung
- Schließzeiten < 1 Sekunde
- Flanschanschlüsse variabel
- kombinierbar mit Gasdruckregler MEGAFLOW MF

Das Gerät ist für Erdgas und andere nicht aggressive Gase geeignet. Auf Anfrage kann optional auch eine Sauer gasausführung geliefert werden.

Die Gerätereihe ist für die Nenndruckstufen
PN 16 / ANSI 150,
PN 40 / ANSI 300,
PN 100 / ANSI 600 verfügbar.

Zwei Typen stehen für verschiedene Ansprechdrücke zur Verfügung. Für Ausgangsdrücke bis 16 bar und über 16 bar.

Das Sicherheitsabsperrentil **MEGASTOP MS** wurde speziell für den Einsatz in der kommunalen, gewerblichen und industriellen Gasversorgung entwickelt.

Die Auslegung und Berechnung des Sicherheitsabsperrentiles entsprechen der Druckgeräterichtlinie **PED 2014/68/EU** und der Norm **EN14382**. Eine EU-Konformitätserklärung mit CE-Kennzeichnung des Gerätes ist Standard.

Aufgrund des Aufbaues ist das Sicherheitsabsperrentil **MEGASTOP MS** auch für den Einsatz mit unserem Gasdruckregler MEGAFLOW als eine Einheit zu verwenden.

Eine Vielzahl von möglichen Anschlussvariationen, einschließlich der Möglichkeit unterschiedlicher Ein- und Ausgangsflansche, zeigen einen deutlichen Vorteil gegenüber anderen Produkten. Die einfache Bedienung, Servicefreundlichkeit und die kleinen Abmessungen zeichnen die Serie **MEGASTOP MS** aus.

Das Gerät kann sowohl für Drucküberschreitung als auch wahlweise für Druckmangel eingesetzt werden. Das Ventil ist mit einem ansteckbaren Handhebel zum Wiederöffnen und mit einer einfachen, über einen Druckknopf betätigten Handauslösung ausgestattet. Endschalter zur Rückmeldung der Auslösung und eine elektrische Fernauslösung (über ein angebautes Magnetventil) sind optional möglich.

General

The **MEGASTOP MS** is a safety shut-off valve (**EN14382**) for gas pressure regulating stations as defined in **EN 12186** and **EN 12279**.

Benefits

- high flow rate due to axial arrangement
- large range for setting upper and lower trip
- closes in less than 1 second
- variable flange connections
- combinable with gas pressure regulator MEGAFLOW MF

The valve can be used with natural gas and other non-aggressive gases. Optionally, a design suitable for acid gas may be supplied.

The series is designed to accommodate the following nominal pressure stages:

PN 16 / ANSI 150,
PN 40 / ANSI 300,
PN 100 / ANSI 600.

Two designs are available to cover different response pressures: for downstream pressures ≤ 16 bar and >16 bar.

The safety shut-off valve **MEGASTOP MS** has been developed specifically for use in municipal and industrial gas supply systems.

The safety shut-off valve is designed and dimensioned in accordance with the Pressure Equipment Directive **PED 2014/68/EU** and the standard **EN 14382**. An EC declaration of conformity is provided as a standard.

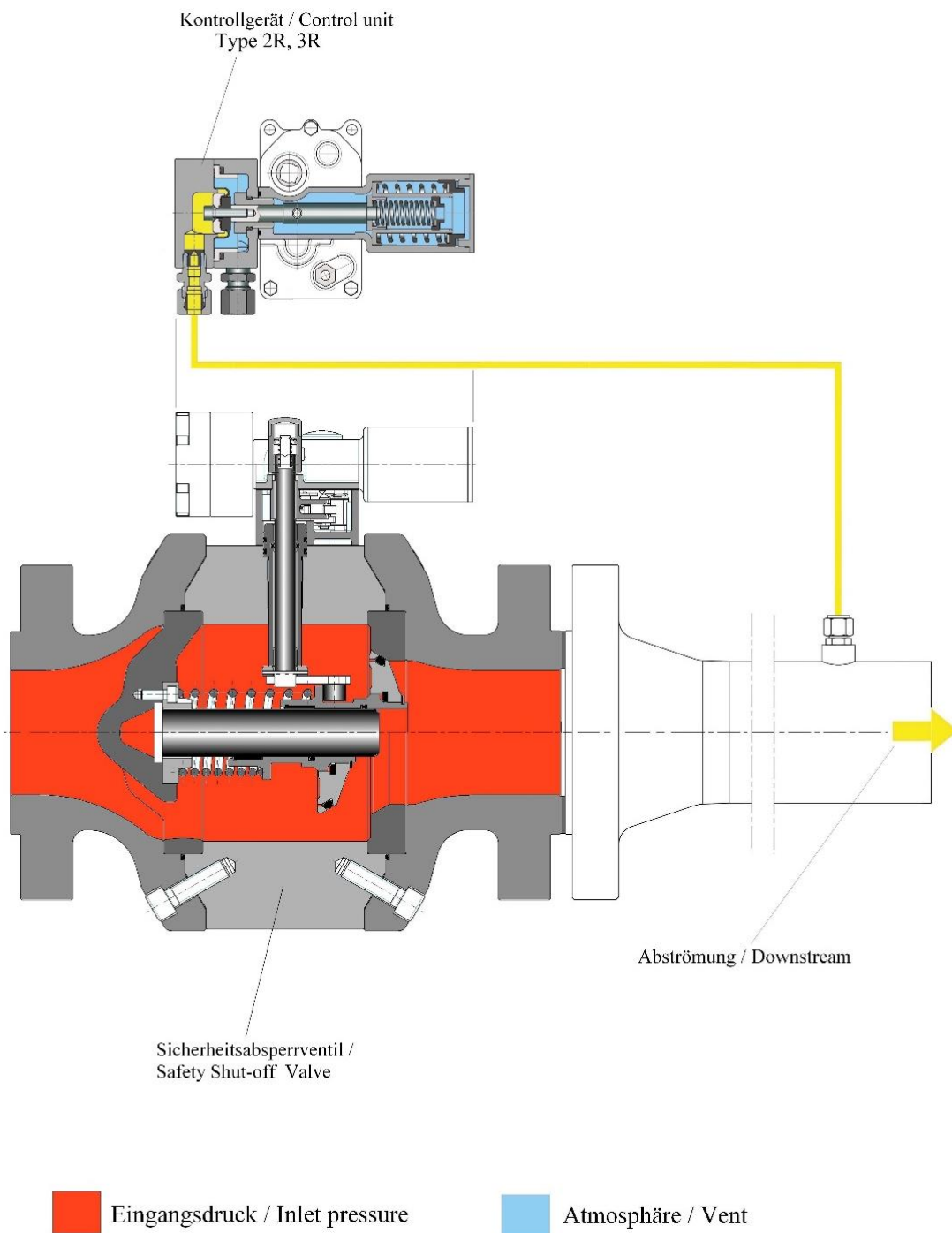
Its structure makes the safety shut-off valve **MEGASTOP MS** ideal for use as one unit with our gas pressure regulator MEGAFLOW.

Multiple connection options, including versions with different intake and outlet flanges, provide the design with an edge over its competitors. Simple operation, service-friendliness and small dimensions are further advantages of the **MEGASTOP MS** series.

The device is suitable for excess pressure as well as insufficient pressure. The valve is provided with a manual clip-on lever for re-opening and a simple pushbutton-operated manual trip. Limit switches to acknowledge tripping and an electric remote trip (by an add-on solenoid valve) are available optionally.

Abbildung 1

Figur 1



Aufbau und Funktion

Funktion des Kontrollgerätes

Die Kraft der Schließfeder (1) wird über die Hülse (2) auf den Ventilteller (3) des Sicherheitsabsperrentiles in Schließrichtung aufgebracht. Das Schließen des Ventils wird durch den Nockenhebel (4) solange unterbunden, solange die SAV-Auslöseeinheit (7) verriegelt ist. Löst das SAV aus, dreht sich der Nockenhebel (4) und gibt die Hülse und den Ventilteller (3) frei. Das SAV schließt ohne äußere Einwirkung. Die Auslösung kann auch durch den außenliegenden Betätigungsknopf (5) manuell herbeigeführt werden.

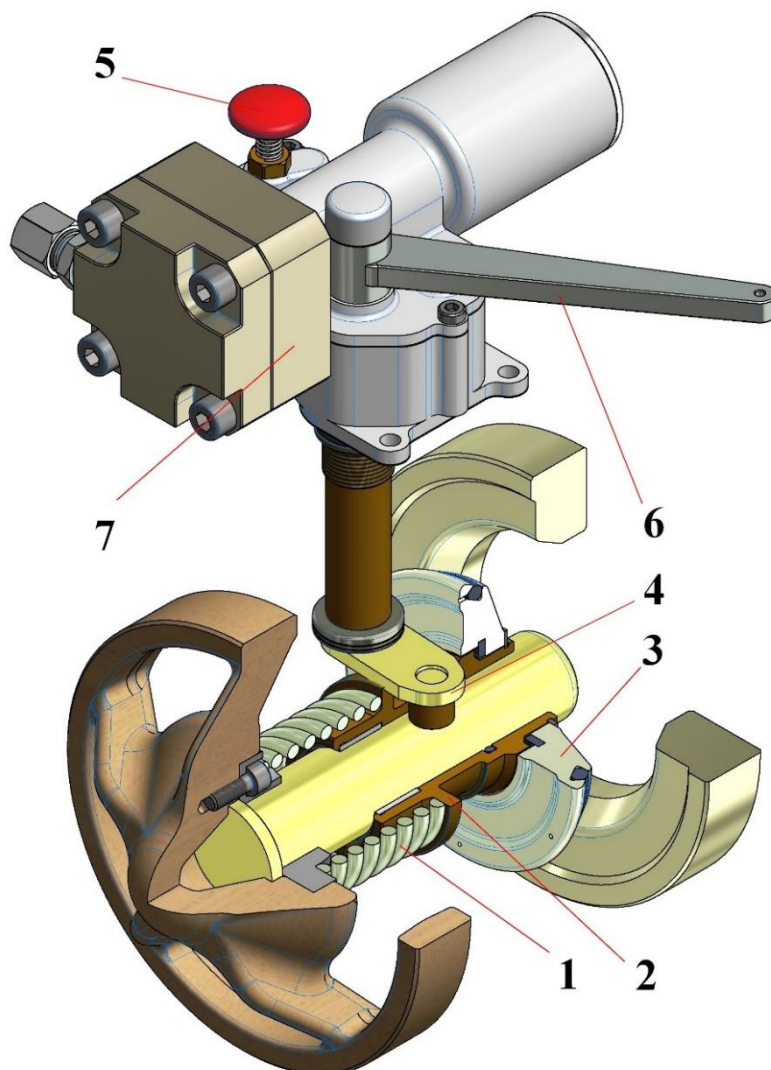
Zum Öffnen des Sicherheitsabsperrentils muss der Hebel (6) am Vierkant angesetzt und betätigt werden. Der Ventilteller (3) wird über die Hülse (2) wieder in die ursprüngliche Verriegelungsposition gebracht. Dabei erfolgt beim Anfang der Bewegung der interne Druckausgleich.

Setup and Function

Function of the control unit

The load of closing spring (1) is applied, via sleeve (2), to valve disk (3) of the safety shut-off valve in the closing direction. A cam lever (4) prevents the valve from closing for as long as the SSV trip (7) is interlocked. Once the SSV trips, cam lever (4) rotates and releases the sleeve and valve disk (3). The SSV closes without the application of any external force. It may be tripped manually by an external pushbutton (5).

The safety shut-off valve is re-opened by applying lever (6) to the rectangular tube. Operating the lever moves the valve disk (3) via sleeve (2) into the original interlocking position. The start of the movement initiates the internal pressure compensation.



Technische Daten

Medium : Erdgas, nicht aggressive Gase, odorisiertes Erdgas, PB-Gas

Max. Betriebsdruck: 16 bar, 40 bar, 100 bar

Temperaturbereich: -20 / (-40) ÷ +60 °C

Dimensionierung Sitz: empfohlen bis 60 m/s

Anschluss-Dimensionen: laut Tabelle

Geräteanschlüsse:
 Flansche nach EN 1092-1:
 PN 16 / PN 40 / PN 63 / PN 100
 ASME B16.5:
 ANSI150 RF / ANSI 300 RF / ANSI 600 RF
 Ermeto-S-Verschraubung

SAV-Einstellbereiche:

Type N:	pdso	0,013 ÷ 0,90 bar
	pdsu	0,005 ÷ 0,27 bar
Type R:	pdso	0,70 ÷ 2,80 bar
	pdsu	0,15 ÷ 2,50 bar
Type 2R:	pdso	2,6 ÷ 10,0 bar
	pdsu	2,0 ÷ 7,0 bar
Type 3R:	pdso	10,0 ÷ 20,0 bar
	pdsu	7,2 ÷ 14,0 bar

SAV-Ansprechgruppe:

pdso	AG 1 / 2,5
pdsu	AG 5

Werkstoffe

Stellgliedgehäuse: S355J2, Stahl

Anschlüsse: C 22.3, P265GH

Membrangehäuse: Stahl

Innenteile: Stahl, Aluminium, Messing

Membran: EFFBE 7010 N AG 550-0.7 AF

Dichtringe, Dichtungen: NBR70, B2/H3 EN 549

Technical data

Medium: natural gas, odorised non-aggressive gases, natural gas and propane butane gas

Max. operating pressure: 16 bar, 40 bar, 100 bar

Temperature range: -20 / (-40) ÷ +60°C

Seat dimensioning: recommended up to 60 m/s

Connection sizes: see table

Valve connections:
 Connection flanges acc. to EN 1092-1:
 PN 16 / PN 40 / PN 63 / PN 100
 ASME B16.5:
 ANSI 150 RF / ANSI 300 RF / ANSI 600 RF
 Ermeto-S-tube fittings

SSV setting ranges:

Type N:	pdso	0.013 ÷ 0.90 bar
	pdsu	0.005 ÷ 0.27 bar
Type R:	pdso	0.70 ÷ 2.80 bar
	pdsu	0.15 ÷ 2.50 bar
Type 2R:	pdso	2.6 ÷ 10.0 bar
	pdsu	2.0 ÷ 7.0 bar
Type 3R:	pdso	10.0 ÷ 20.0 bar
	pdsu	7.2 ÷ 14.0 bar

SSV accuracy group:

pdso	AG 1 / 2,5
pdsu	AG 5

Materials

Body: S355J2, steel

Connections: C22.3, P265GH

Diaphragm housing: steel

Inside parts: steel, aluminium, brass

Diaphragm: EFFBE 7010 N AG 550-0.7 AF

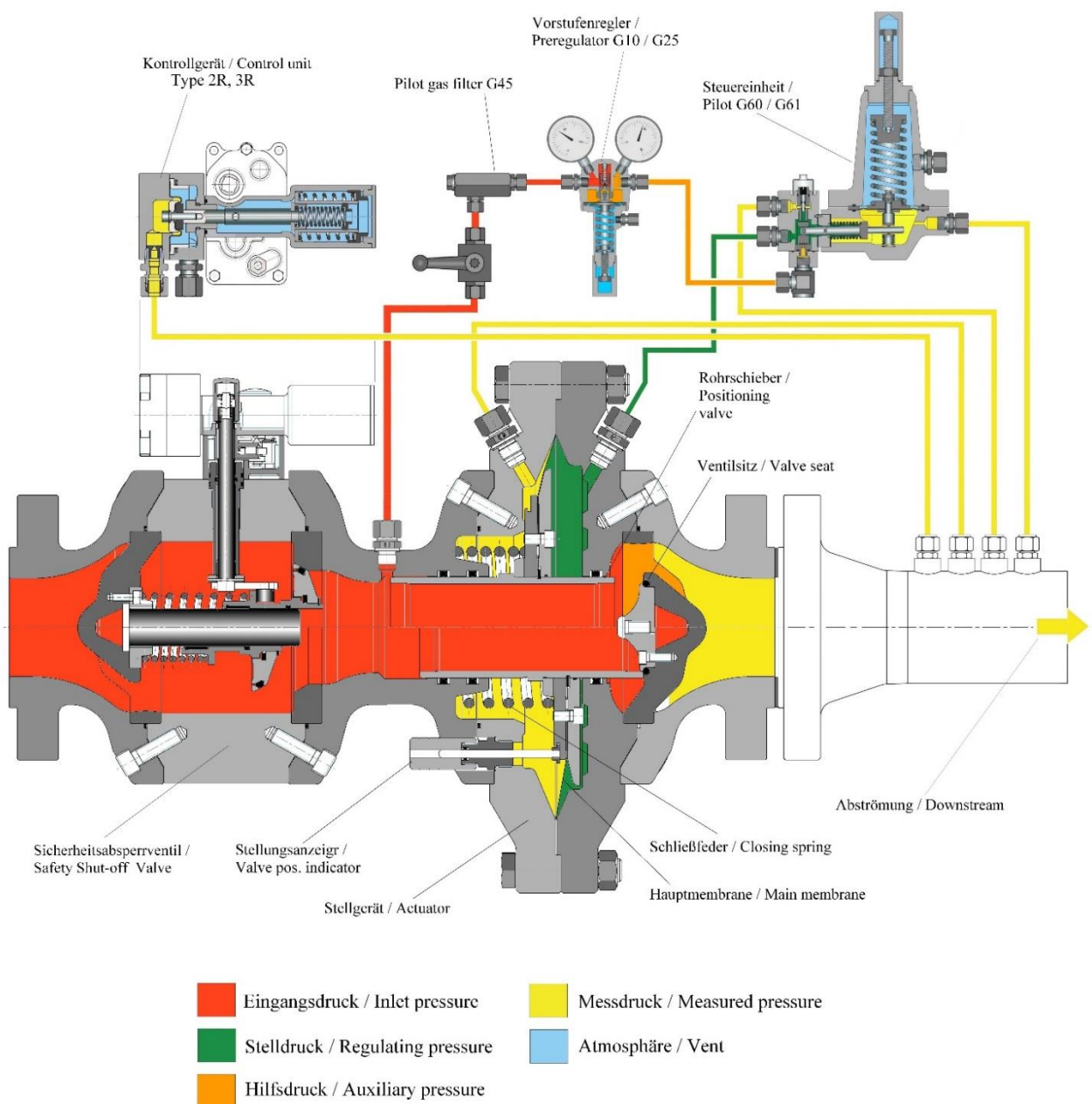
Seals: NBR70, B2/H3 EN 549

Abbildung 2

Das MEGASTOP Sicherheitsabsperrventil wurde entwickelt auch in Kombination mit dem Axialgasdruckregler MEGAFLOW MF. Da beide Geräte einen axialen, sprich geraden Durchgang haben, sind sie für hohe Durchsatzleistung ausgerichtet. Die Kombination Sicherheitsabsperrventil MEGASTOP mit Gasdruckregler MEGAFLOW MF wird zur Einheit als MSF und ist von DN25, 50, 80, 100 und 150 lieferbar.

Figur 2

The safety shut-off valve MEGASTOP has been developed in combination with the axial gas pressure regulator MEGAFLOW MF. Since both devices are axial, namely they have a straight flow direction, they are designed for high flow rate. Combining the safety shut-off valve MEGASTOP with gas pressure regulator MEGAFLOW MF results a unit MSF which can be delivered in dimensions DN25, 50 80, 100 and 150.

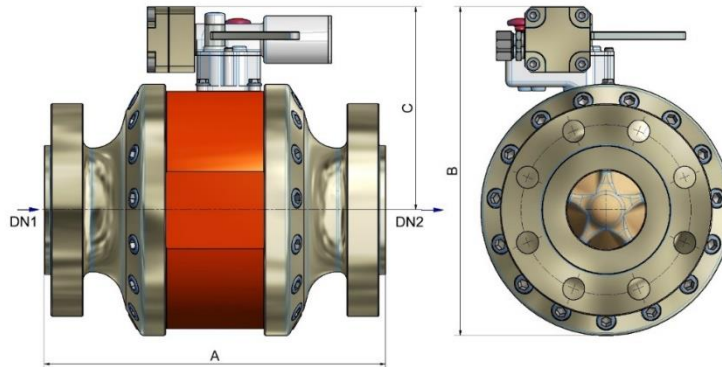


Abmessungen siehe Tabelle

For dimensions see table

Abmessungen

Dimensions

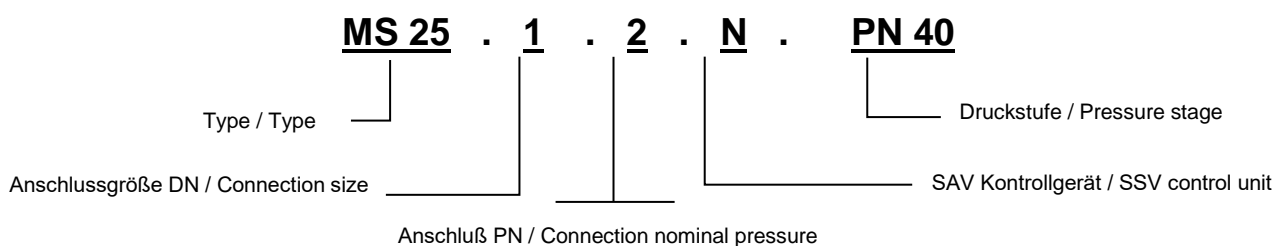


Auswahl / Selection	SAV Kontrollgerät / SSV Control unit			
Code	N	R	2R	3R
pds0 [bar]	0,013 -0,900	0,7 – 2,8	2,6 -10,0	10,0 – 20,0
pdsu [bar]	0,005 -0,270	0,150 – 2,5	2,0 – 7,0	7,2 -14,0

Düse Orifice Ø	max. Bm³/h	Type Typ	Anschlussgröße Connection-Size		Baulänge / Length A						B	C
					Code							
					Cod.	DN1/DN2	Code 1 PN16	Code 2 PN 25/40	Code 3 ANSI 150	Code 4 ANSI 300		
35		MS25	1.	25 / 25	184	197	184	197	210	210	245	161
			2.	50 / 25	219	232	219	232	248	248		
			3.	80 / 25	241	257	241	257	274	274		
48		MS50	1.	50 / 50	254	267	254	267	286	286	279	178
			2.	80 / 50	276	292	276	292	312	312		
			3.	100 / 50	303	317	303	317	340	340		
82		MS80	1.	80 / 80	298	317	298	317	337	337	325	201
			2.	100 / 80	325	343	325	343	366	366		
			3.	150 / 80	374	395	374	395	423	423		
98		MS100	1.	100 / 100	352	368	352	368	394	394	367	222
			2.	150 / 100	401	421	401	421	451	451		
150		MS150	1.	150 / 150	451	473	451	473	508	508	483	280
			2.	250/150	562	590	562	590	630	630		
200		MS200	1	200/200	543	568	543	568	609	609	590	335
250		MS250	1	250/250	673	708	673	708	752	752	680	390

Typencode

Type code



HEAT

GAS AND OIL EQUIPMENT

HEAT energy GmbH

A-2362 Biedermannsdorf, Rheinboldtstraße 16
Tel.: +43 664824 1616
heat-energy@heatgroup.at
www.heatgroup.at

HEAT gaswärmetechnische Anlagen GmbH

D-34119 Kassel, Querallee 41
Tel.: +49 561 288 56-0
Fax: +49 561 288 56-20
office@heatgroup.de
www.heatgroup.de

HEAT Romania S.R.L.

RO-547 185 Cristesti (Targu Mures)
Strada Principală nr. 801
Tel.: +40 365 430 057
Fax: +40 365 430 057
office@heatgroup.ro
www.heatgroup.ro

HEAT Poland Sp. z o.o.

PL-40 761 Katowice, ul. Twarda 21
Tel.: +48 32 252 17 82
Fax: +48 32 252 17 82
info@heatgroup.pl
www.heatgroup.pl

QR-Code

Prospekt

HEAT energy Kft.

H-8800 Nagykanizsa, Erdész u. 28.
Tel.: +36 93 537 140
Fax: +36 93 537 142
heat-energy@heatgroup.hu
www.heatgroup.hu

LOG Oiltools Kft.

H-8800 Nagykanizsa, Erdész u. 28.
Tel.: +36 93 537 140
Fax: +36 93 537 142
info@logoiltools.hu
www.logoiltools.hu

HEAT Hungary Kft.

H-1047 Budapest, Attila u. 63.
Tel.: +36 1 369 15 32
Fax: +36 1 369 72 16
heatgroup@heathungary.hu
www.heathungary.hu

HEAT Bulgas OOD

BG-1113 Sofia, Fr. Joliot Curie Str. 20, Office 803
Tel.: +359 88 945 2607
office@heatgroup.bg
www.heatgroup.at

QR-Code

Anfrageblatt

HEAT Holding International GmbH

A-2362 Biedermannsdorf, Siegfried Marcus-Straße 9
Tel.: +43 2236 73 130
Fax: +43 2236 73 130-300
hhi@heatgroup.at
www.heatgroup.at