

**ECO-FRIENDLY**  
**GASDRUCKREGLER**  
**GAS PRESSURE REGULATOR**  
**CP**

**GEEIGNET BIS 30% H<sub>2</sub> EINSPEISUNG INS ERDGASNETZ**  
**SUITABLE FOR UP TO 30% H<sub>2</sub> FEED INTO THE GAS NETWORK**

## Gasdruckregler

Die pilotgesteuerten Gasdruckregler **CITYPILOT CP** haben die Aufgabe unabhängig von schwankenden Eingangsdrücken und Durchflussmengen den Ausgangsdruck konstant zu halten.

Der **CITYPILOT CP** ist ausgelegt für:  
mit Stellgerät G56 Eingangsdrücke bis **40** bar  
mit Stellgerät G57 Eingangsdrücke bis **100** bar

## Aufbau

Der **CITYPILOT CP** besteht aus den Hauptteilen Stellgehäuse, dem Anbau-SAV, dem Stellgerät G56/G57 mit der Steuereinheit G60/G61 und einer vordruckseitigen Steuergasversorgung mit Feinfilter und Vorstufeneinheit.

Sämtliche Gasdruckgeräte sind mit integrierter Schalldämpfung versehen, zusätzlich besteht die Möglichkeit einen Anbauschalldämpfer einzusetzen.

Die Standardausführung der Stellgeräte und Steuereinheiten ist **fail to close**. Monitorregler (Arbeitsregler) können sowohl **fail to close** als auch **fail to open** ausgeführt werden.

Bei **fail to open** öffnet das Stellgerät bei nachstehenden Störfällen:

- Bruch der Hauptmembrane
- Bruch der Steuerpilotmembrane
- Undichtheit oder Bruch des Pilotventilsitzes
- Bruch der Undichtheit der Pilotanschlüsse

Alle Einheiten können einfach ausgebaut und somit kontrolliert werden.

## Technik mit System

Die Baureihe **CITYPILOT CP** wurde von dem bewährten MONOFLOW- und CITYFLOW-System abgeleitet. Es werden die gleichen Einheiten wie z.B. Stellgerät, Anbau-SAV und Steuereinheiten verwendet. Damit sind enorme Vorteile in der geringen Ersatzteilhaltung gegeben.

Durch die vielseitige Kombinierbarkeit der Komponenten kann der **CITYPILOT CP** an Ausführungswünsche, Kunden- und Anlagenbedürfnisse angepasst werden.

## Gas pressure regulator

The pilot-controlled gas pressure regulator **CITYPILOT CP** is designed to keep the output pressure at a constant level, regardless of variations in input pressure and flow.

The **CITYPILOT CP** is available for:  
with actuator G56 input pressures up to **40** bar  
with actuator G57 input pressures up to **100** bar

## Structure

The **CITYPILOT CP** consists essentially of the actuator casing CF, the built-on SSV, the actuator G56/57 with control unit G60/G61 and a control gas supply unit, including fine filter and pre-stage unit, on the initial pressure side.

All gas pressure regulators are fitted with an integrated sound absorption system, and may additionally be provided with an add-on sound absorber.

The actuators and control units are standard-designed as **fail to close**. Monitor regulators (working regulators) may be designed as **fail to close** or **fail to open**.

A **fail to open** design means that the actuator opens if:

- the main diaphragm ruptures,
- the control pilot diaphragm ruptures,
- the pilot valve seat leaks or ruptures,
- the pilot connections leak or rupture.

All units are designed for easy removal and checking.

## Systematic technical approach

The **CITYPILOT CP** series have been developed from the established MONOFLOW and CITYFLOW system, using the same units such as actuator, built-on SSV and control units, which makes for considerable cost savings in the stock-keeping of spare parts.

Thanks to multiple combination options of its components, the **CITYPILOT CP** can be customised to a large range of customer and plant requirements.

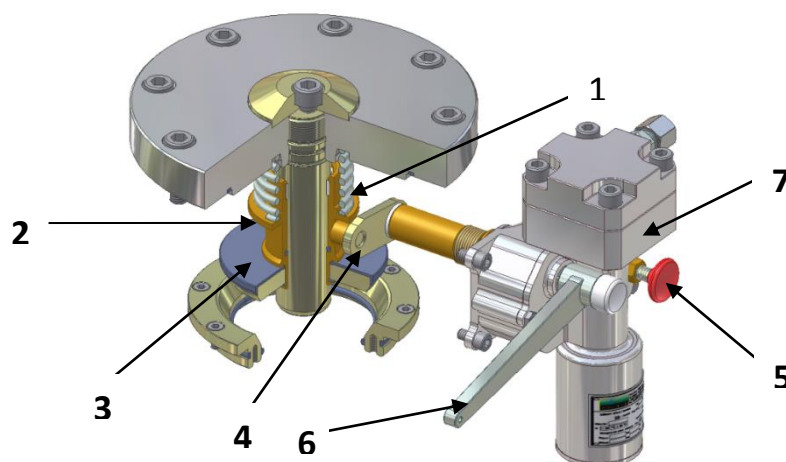
## Vorteile

- großer Eingangsdruckbereich
- integriertes Anbau-SAV
- Stellgerät Ausführung **fail to close**
- optionale Monitorausführung **fail to close** oder **fail to open**
- Pilot-Führungsbereich von 0,02 bar - 45 bar
- wartungsfreundlicher Aufbau, besonders leichte Zugänglichkeit des Sitzes
- Schalldämpfer, integriert im Ventilkörper
- entsprechend EN 334 / EN 14382, DVGW Zertifikat

## Anbau-Sicherheitsabsperrenteil (SAV)

Die Kraft der Schließfeder (1) wird über die Hülse (2) auf den Ventilteller (3) des Sicherheitsabsperrenteiles in Schließrichtung aufgebracht. Das Schließen des Ventils wird durch den Nockenhebel (4) solange unterbunden, solange die SAV-Auslöseeinheit (7) verriegelt ist. Löst das SAV aus, dreht sich der Nockenhebel (4) und gibt die Hülse und den Ventilteller (3) frei. Das SAV schließt ohne äußere Einwirkung. Die Auslösung kann auch durch den außenliegenden Betätigungsknopf (5) manuell herbeigeführt werden.

Zum Öffnen wird der Hebel (6) betätigt, der Ventilteller wird über die Hülse wieder in die ursprüngliche Verriegelungsposition gebracht. Auf der Abbildung ist das SAV und der Hebel in offener Position.



## Benefits

- large input pressure range,
- built-on SSV for greater safety,
- actuator of **fail to close** design,
- optional monitor of **fail to close** or **fail to open** design
- pilot setting range 0,02 bar to 45 bar
- easy-maintenance structure with seat easy to access
- sound absorber integrated in the valve body
- complies with EN 334 / EN 14382, DVGW certificate

## Built-on Safety Shut-off Valve (SSV)

The power of the closing spring affects (1) through the closing bush (2) onto the disc of the safety shut-off valve (3) in closing direction. The closing is blocked by the roller (4) until the release device of the safety shut-off valve (7) is latched. If a safety shut-off valve releases, the roller (4) turns and the closing bush and the valve disc move in closing direction. The closing of the safety shut-off valve happen without any outside effect. The releasing could be taken by pushing of the releasing button (5) manually from outside.

For the repeated opening of the safety shut-off valve there is a lever (6), that brings the valve disc through the closing bush into the latched position. Figure demonstrates the safety shut-off valve and the lever in opened position.

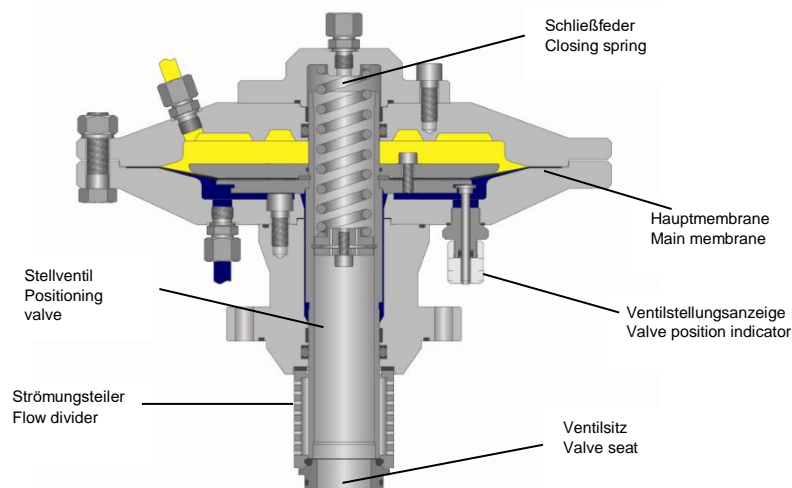
Auswahl / Selection	SAV Kontrollgerät / SSV Control unit			
Code	N	R	2R	3R
pdso [bar]	0,013 -0,900	0,7 – 2,8	2,6 -10,0	10,0 – 20,0
pdsu [bar]	0,005 -0,270	0,150 – 2,5	2,0 – 7,0	7,2 -14,0

## Stellgerät

Das Stellgerät Type G56/G57 besteht aus dem Stellantrieb (Membrangehäuse) und dem Stellventil (Rohrschieber) in Verbindung mit der Steuereinheit (Regler) G60/G61. Gemeinsam mit dem vorgeschalteten Feinfilter Type G45 und dem Vorstufenregler Type G10 bildet dies eine Funktionseinheit. Diese kann problemlos komplett durch Lösen entsprechender Verbindungsschrauben herausgenommen werden und im Falle einer Betriebsstörung repariert oder durch eine neue Einheit ausgetauscht werden. Der Ventilsitz ist ebenfalls ohne weitere Demontage austauschbar. Durch die Vielseitigkeit der Funktionseinheit kann diese sowohl als Arbeits- und Sicherheitsregler in einer Monitor-Schaltung als **fail to close** - oder **fail to open** - Regler eingesetzt werden. Ein- oder zweistufige Strömungsteiler dienen zur Schallreduzierung der Ausgangsschallemissionen bereits am Ventilsitz.

## Actuator

The G56/G57 actuator consists of the actuator drive (membrane case) and the actuator valve (tubular piston) together with the G60/G61 controller. In combination with the fine filter type G45 and the preregulator type G10, it represents a functional unit. This can be detached by removing the junction bolts, so that it can be serviced or replaced by a tested unit in case of failure. The valve seat can also be replaced without additional disassembly work. Due to the versatility of the functional unit, it can be used as operation or safety valve in monitor connection as **fail to close** or **fail to open** controller. Single or double stage flow breakers are installed to reduce noise emissions already at the valve seat.



## KG-Werte

### KG-Values

Stellantrieb Actuator drive	CP15	CP25	CP40	CP80	CP100	CP150
KG m <sup>3</sup> /h	220	450	1300	3400	4100	10100
Sitz ( ø ) / Valve seat	16	21	39	58	88	138

Drücke in bar(a) eingesetzt. / Pressures are given in bar(a).

## Durchflusswerte

### Bei unterkritischem Druckverhältnis

$$p_a/p_e \geq 0,52$$

$$Q = KG * \sqrt{p_a(p_e - p_a)} \quad [m^3/n/h]$$

### Bei überkritischem Druckverhältnis

$$p_a/p_e \leq 0,52$$

$$Q = KG * p_e / 2 \quad [m^3/n/h]$$

## Flow calculation

### At undercritical conditions

$$p_a/p_e \geq 0,52$$

$$Q = KG * \sqrt{p_a(p_e - p_a)} \quad [m^3/n/h]$$

### At overcritical conditions

$$p_a/p_e \leq 0,52$$

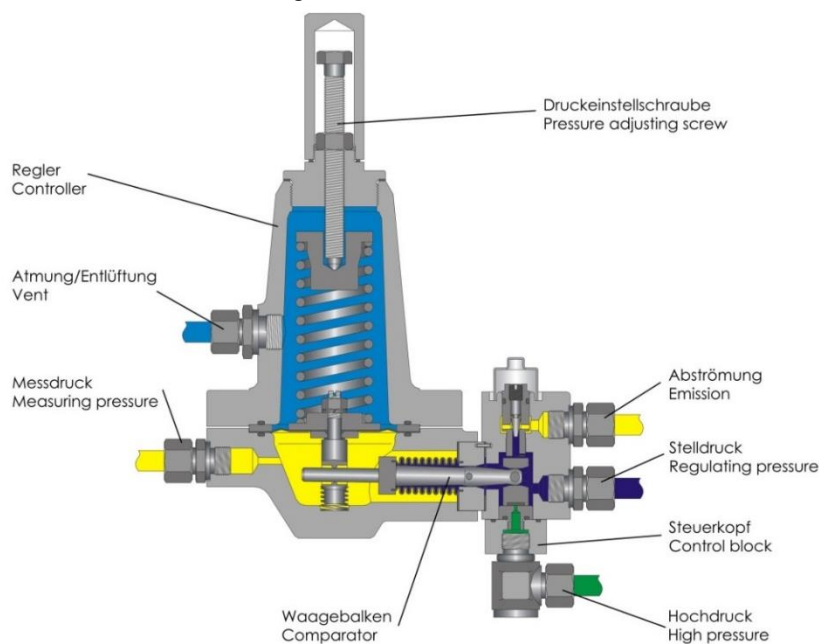
$$Q = KG * p_e / 2 \quad [m^3/n/h]$$

## Steuereinheit

Die Baureihe G60/G61 dient zur pneumatischen Steuerung der Stellgeräte G56/G57 nach EN334/DVGW und zur stabilen Regelung des Ausgangsdruckes bei wechselnden Eingangsdrücken und Durchflussmengen. Ein Waagebalken-System zeichnet den Regler durch stabiles Regelverhalten auch bei extremen Betriebsbedingungen aus. Bei Verwendung einer HEAT energy Sollwertfernverstellung SF01 ist eine elektronische Fernverstellung des Ausgangsdruckes - auch vollautomatisch, zB. unter Verwendung einer zentralen Leittechnik - möglich.

## Pilot unit

The units of the G60/G61 series are pneumatic controllers for the G56/G57 actuators acc. EN334/DVGW and steadily control the outlet pressure at varying inlet pressures and flows. A stable control behaviour even under extreme conditions is achieved through a scale beam system. With the HEAT energy remote set point controller SF01, an automatic remote setting of the outlet pressure, e.g. from a central process control system is made possible.



## Führungsbereiche

## Control range

Typ Type	Feder-Nr. Spring-no	Membranfläche Diaphragm area cm <sup>2</sup>	Führungsbereich Control range Wds [bar]	AC ±%	SG +%	Nummer Drawing No.	Abmessungen Measurements	Farbe Colour
G 60	HL3432	88	0,02 ... 0,05	5	20	60.602.01	∅ 38,0 x ∅ 3,2 x 110	weiß-gelb / white-yellow
	HL3433		0,025 ... 0,1			60.602.02	∅ 38,5 x ∅ 3,6 x 110	gelb/yellow
	HL3434		0,05 ... 0,15			60.602.03	∅ 39,0 x ∅ 4,0 x 110	orange
	HL3435		0,1 ... 0,3			60.602.04	∅ 40,0 x ∅ 4,5 x 110	rot/red
	HL3436		0,2 ... 0,6			60.602.05	∅ 40,0 x ∅ 5,6 x 110	blau/blue
G 61	HL3436	32	0,25 ... 2,0	*) 2,5	10	61.612.01	∅ 40,0 x ∅ 5,6 x 110	blau/blue
	HL3437	16	1 ... 4,0			61.612.02	∅ 40,0 x ∅ 6,0 x 110	schwarz/black
	HL3436		1 ... 4,0			61.612.01	∅ 40,0 x ∅ 5,6 x 110	blau/blue
	HL3437	8	2 ... 8,0			61.612.02	∅ 40,0 x ∅ 6,0 x 110	schwarz/black
	HL3436		2 ... 8,0			61.612.01	∅ 40,0 x ∅ 5,6 x 110	blau/blue
	HL3437		4 ... 16,0			61.612.02	∅ 40,0 x ∅ 6,0 x 110	schwarz/black
	HL3436	4,2	4 ... 15,0			61.612.01	∅ 40,0 x ∅ 5,6 x 110	blau/blue
	HL3437		8 ... 30,0			61.612.02	∅ 40,0 x ∅ 6,0 x 110	schwarz/black
	HL3451		20 ... 45,0			61.612.03	∅ 40,0 x ∅ 6,3 x 110	keine/none

\*) 0,25 .. 0,5 bar AC5

## Technische Daten

Einsatzbereich:	Gasdruckregelstationen für kommunale und industrielle Gasversorgung
Medium:	Erdgas, nicht aggressiv
Eingangsdruck max.:	100 bar o. ANSI 600
Einstellbereich:	0,02 ÷ 45 bar

Regelgruppe:	AC 2,5 / AC 5*
Schließdruckgruppe:	SG 10 / SG 20*
Ansprechgruppe SSV:	AG 5 / AG 10 / AG 20
Durchflussmenge:	siehe Seite 4
Mediumtemperatur:	-20 ÷ 60 °C
auf Wunsch:	-30 ÷ 60 °C
Ausführung:	EN 334/EN14382, DVGW-Zulassung
Flanschanschlüsse:	PN 40, PN63, PN100 ANSI 300, ANSI 600

## Werkstoffe

Gehäuse:	C-Stahl
Anbau-Stellgerät und Anbau-SAV:	Stahl verzinkt
Membran:	Buna-N
O-Ringe:	NBR
Innenteile:	Stahl, MS, Edelstahl

## Technical Data

Field of application:	Gas pressure regulator plants for communal and industrial supply
Medium:	Natural gas, non-aggressive
Inlet pressure max.:	100 bar or ANSI 600
Control range:	0,02 ÷ 45 bar

Regulating class:	AC 2,5 / AC 5*
Closing class:	SG 10 / SG 20*
Accuracy class SSV:	AG 5 / AG 10 / AG 20
Flow rate:	see page 4
Medium temperature:	-20 ÷ 60 °C
on special request:	-30 ÷ 60 °C
Design acc. to :	EN 334/EN14382, approval by DVGW
Flange connections:	PN40, PN63, PN100 ANSI 300, ANSI 600

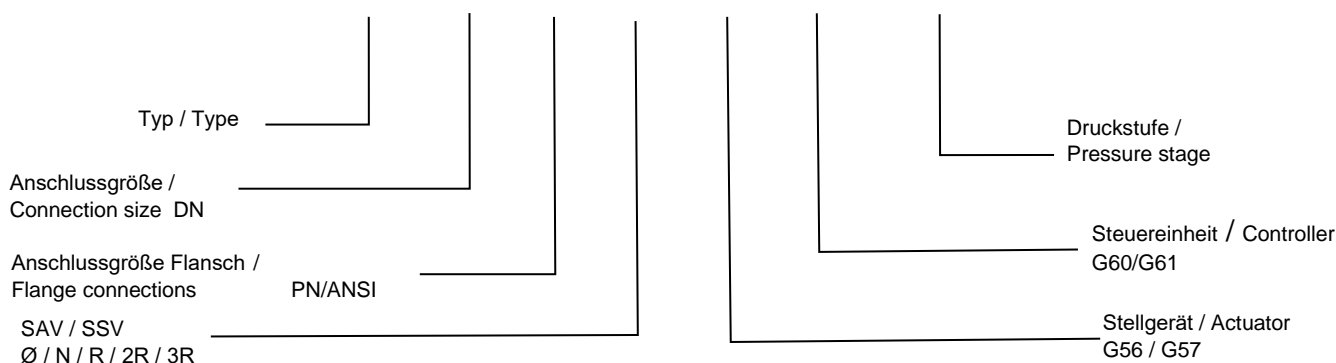
## Materials

Casing:	C-steel
Built-on actuator and safety stop valves:	Galvanized steel
Diaphragm:	Nylon reinforced
O-rings:	NBR
Internals:	steel, MS, stainless steel

## Typencode

## Type code

**CP 80 . 2 . 1 . N . 57 . 61 . PN 63**

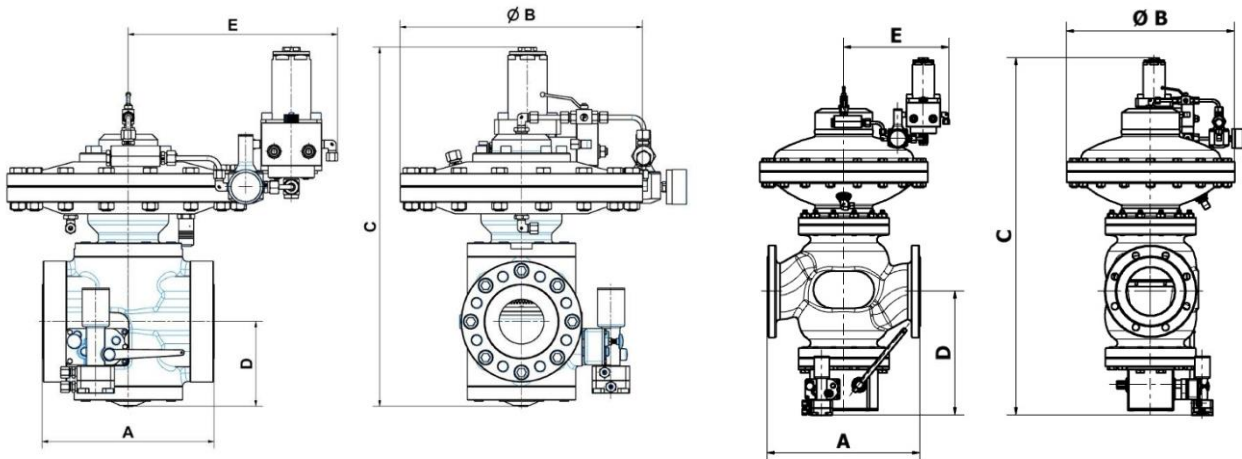


## Abmessungen

## Dimensions

CP15 – CP 100

CP150



Typ Type	Anschluss Connection		Baulänge / Length A		B	C	D	E
	Code	DN1 / DN2	Code 2. PN40 Code 4 ANSI300	Code 5. PN63 Code 6. ANSI600				
CP15	1.	25 / 25	197	210	340	335	70	320
	2.	25 / 50	232	248				
	3.	25 / 80	257	274				
	4.	50 / 50	267	286				
	5.	50 / 80	292	312				
CP25	1.	25 / 25	197	210	340	390	100	320
	2.	25 / 50	232	248				
	3.	25 / 80	257	274				
	4.	50 / 50	267	286				
	5.	50 / 80	292	312				
CP40	1.	50 / 50	267	286	376	445	114	330
	2.	50 / 80	292	312				
	3.	80 / 80	317	337				
	4.	80 / 100	343	366				
	5.	100 / 100	368	394				
CP80	1.	80 / 80	317	337	420	500	148	345
	2.	80 / 100	343	366				
	3.	80 / 150	395	423				
	4.	100 / 100	368	394				
	5.	100 / 150	421	451				
CP100	1.	100 / 100	368	394	530	610	158	390
	2.	100 / 150	421	451				
	3.	100 / 200	468	502				
	4.	150 / 150	473	508				
	5.	150 / 200	521	559				
CP150	1.	150 / 150	473	508	675	764	244	460

# HEAT

GAS AND OIL EQUIPMENT

## HEAT energy GmbH

A-2362 Biedermannsdorf, Rheinboldtstraße 16  
Tel.: +43 664824 1616  
[heat-energy@heatgroup.at](mailto:heat-energy@heatgroup.at)  
[www.heatgroup.at](http://www.heatgroup.at)

## HEAT gaswärmetechnische Anlagen GmbH

D-34119 Kassel, Querallee 41  
Tel.: +49 561 288 56-0  
Fax: +49 561 288 56-20  
[office@heatgroup.de](mailto:office@heatgroup.de)  
[www.heatgroup.de](http://www.heatgroup.de)

## HEAT Romania S.R.L.

RO-547 185 Cristesti (Targu Mures)  
Strada Principală nr. 801  
Tel.: +40 365 430 057  
Fax: +40 365 430 057  
[office@heatgroup.ro](mailto:office@heatgroup.ro)  
[www.heatgroup.ro](http://www.heatgroup.ro)

## HEAT Poland Sp. z o.o.

PL-40 761 Katowice, ul. Twarda 21  
Tel.: +48 32 252 17 82  
Fax: +48 32 252 17 82  
[info@heatgroup.pl](mailto:info@heatgroup.pl)  
[www.heatgroup.pl](http://www.heatgroup.pl)

QR-Code

Prospekt

## HEAT energy Kft.

H-8800 Nagykanizsa, Erdész u. 28.  
Tel.: +36 93 537 140  
Fax: +36 93 537 142  
[heat-energy@heatgroup.hu](mailto:heat-energy@heatgroup.hu)  
[www.heatgroup.hu](http://www.heatgroup.hu)

## LOG Oiltools Kft.

H-8800 Nagykanizsa, Erdész u. 28.  
Tel.: +36 93 537 140  
Fax: +36 93 537 142  
[info@logoiltools.hu](mailto:info@logoiltools.hu)  
[www.logoiltools.hu](http://www.logoiltools.hu)

## HEAT Hungary Kft.

H-1047 Budapest, Attila u. 63.  
Tel.: +36 1 369 15 32  
Fax: +36 1 369 72 16  
[heatgroup@heathungary.hu](mailto:heatgroup@heathungary.hu)  
[www.heathungary.hu](http://www.heathungary.hu)

## HEAT Bulgas OOD

BG-1113 Sofia, Fr. Joliot Curie Str. 20, Office 803  
Tel.: +359 88 945 2607  
[office@heatgroup.bg](mailto:office@heatgroup.bg)  
[www.heatgroup.at](http://www.heatgroup.at)

QR-Code

Anfrageblatt

## HEAT Holding International GmbH

A-2362 Biedermannsdorf, Siegfried Marcus-Straße 9  
Tel.: +43 2236 73 130  
Fax: +43 2236 73 130-300  
[hhi@heatgroup.at](mailto:hhi@heatgroup.at)  
[www.heatgroup.at](http://www.heatgroup.at)