



ECO-FRIENDLY
SICHERHEITSABBLASEVENTIL
SAFETY BLOW OFF VALVE
KBD / KBE

GEEIGNET BIS 30% H₂ EINSPEISUNG INS ERDGASNETZ
SUITABLE FOR UP TO 30% H₂ FEED INTO THE GAS NETWORK

Sicherheitsabblaseventil KBD / KBE

Sicherheitsabblaseventile des Typs KBD bzw. KBE sind Sicherheitseinrichtungen zur Verwendung in Gasdruckregelanlagen. Sie schützen an der Ausgangsseite der Regelstationen die Instrumente, Armaturen und sonstigen Einrichtungen gegen Überdruck.

Die Sicherheitsabblaseventile sind zum Abblasen von Erdgas, Flüssiggas, Luft und allen nicht korrosiven Gasen geeignet. Sie werden werkseitig voreingestellt und plombiert geliefert.

Sicherheitsabblaseventile des Typs KBD bzw. KBE gibt es in zwei Ausführungsvarianten:

Ausführung KBD: direkt wirkend, federbelastet

Ausführung KBE: über Membrane gesteuert

Technische Daten

Max. Eingangsdruck:	Typ KBE	16 bar
	Typ KBD	25 bar
Öffnungsdruck:	Typ KBE	0,03 ÷ 1,0 bar
	Typ KBD	0,65 ÷ 16 bar
Schließdruck:		max. 10% unter Öffnungsdruck
Mediumtemperatur:		0 ÷ 30°C
Umgebungstemperatur:		-20 ÷ +60°C
Einbaulage:		senkrecht
Anschlüsse:		Flansche nach DIN 2635 ANSI-Flansche auf Anfrage

Werkstoffe

Gehäuse:		C-Stahl
Innenteile:		Stahl mit Korrosionsschutz bzw. rostfreier Stahl
Dichtungen:		NBR
Membrane:		ESFB

Safety blow-off valve KBD / KBE

Safety blow-off valves type KBD and KBE are designed for use in gas pressure regulation plants. They protect on downstream side of regulation stations all gauges, accessories and other equipment against over-pressure.

The safety blow-off valves are applicable for blow-off of natural gas, LPG, air and all non-corrosive gases. They will be delivered preset and leaded.

There are two design alternatives of safety blow-off valves type KBD and KBE:

Design KBD: direct-acting, spring-loaded

Design KBE: controlled by membrane

Technical data

Max. inlet pressure:	type KBE	16 bar
	type KBD	25 bar
Opening pressure:	type KBE	0,03 ÷ 1,0 bar
	type KBD	0,65 ÷ 16 bar
Closing pressure:		max. 10% lower than opening pressure
Medium temperature:		0 ÷ 30°C
Ambient temperature:		-20 ÷ +60°C
Installation:		vertical
Connections:		flanges acc. to DIN 2635 ANSI flanges on request

Materials

Body:		carbon steel
Inside parts:		steel plated with anticorrosive material or stainless steel
Seals:		NBR
Membrane:		ESFB

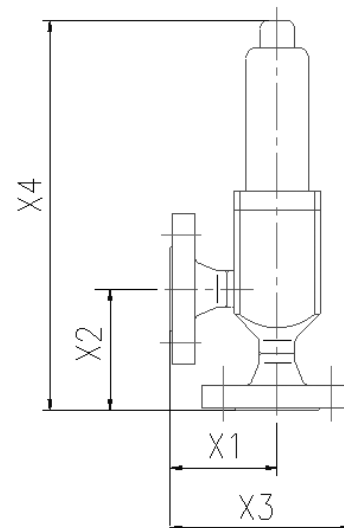
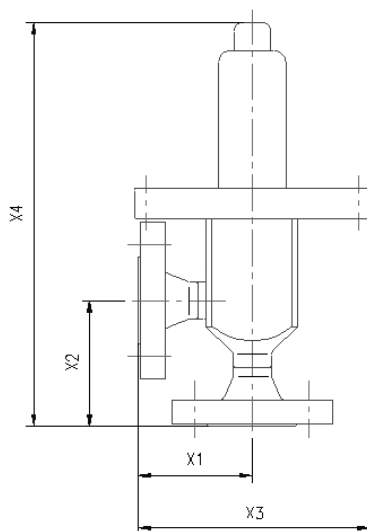
Abmessungen KBE

Dimensions KBE

Typ Type	Öffnungsdruck Opening pressure [bar]	Ventil Ø Valve Ø [mm]	α	Flansche Flanges		Hauptmaße in mm Dimensions in mm				Gewicht Weight [kg]
				DN	PN	X1	X2	X3	X4	
KBE-15	0,03 ÷ 1,0	12	0,15	15	16	65	75	125	230	3,2
KBE-20		16		20	16	75	85	145	275	6,4
KBE-25		20		25	16	80	90	185	310	9,6
KBE-40		32		40	16	100	110	272	460	22,7
KBE-50		40		50	16	120	135	340	590	48,6

Typ KBE

Type KBE



Typ KBD

Type KBD

Abmessungen KBD

Dimensions KBD

Typ Type	Öffnungsdruck Opening pressure [bar]	Ventil Ø Valve Ø [mm]	α	Flansche Flanges		Hauptmaße in mm Dimensions in mm				Gewicht Weight [kg]
				DN	PN	X1	X2	X3	X4	
KBD-15	0,65 ÷ 16	12	0,15	15	40	65	75	113	195	2,5
KBD-20		16		20	40	75	85	128	245	4,0
KBD-25		20		25	40	80	90	138	271	5,4
KBD-40		32		40	40	100	110	175	405	13,1
KBD-50		40		50	40	120	135	205	535	23,0

HEAT

GAS AND OIL EQUIPMENT

HEAT energy GmbH

A-2362 Biedermannsdorf, Rheinboldtstraße 16
Tel.: +43 664824 1616
heat-energy@heatgroup.at
www.heatgroup.at

HEAT gaswärmetechnische Anlagen GmbH

D-34119 Kassel, Querallee 41
Tel.: +49 561 288 56-0
Fax: +49 561 288 56-20
office@heatgroup.de
www.heatgroup.de

HEAT Romania S.R.L.

RO-547 185 Cristesti (Targu Mures)
Strada Principală nr. 801
Tel.: +40 365 430 057
Fax: +40 365 430 057
office@heatgroup.ro
www.heatgroup.ro

HEAT Poland Sp. z o.o.

PL-40 761 Katowice, ul. Twarda 21
Tel.: +48 32 252 17 82
Fax: +48 32 252 17 82
info@heatgroup.pl
www.heatgroup.pl

QR-Code

Prospekt

HEAT energy Kft.

H-8800 Nagykanizsa, Erdész u. 28.
Tel.: +36 93 537 140
Fax: +36 93 537 142
heat-energy@heatgroup.hu
www.heatgroup.hu

LOG Oiltools Kft.

H-8800 Nagykanizsa, Erdész u. 28.
Tel.: +36 93 537 140
Fax: +36 93 537 142
info@logoiltools.hu
www.logoiltools.hu

HEAT Hungary Kft.

H-1047 Budapest, Attila u. 63.
Tel.: +36 1 369 15 32
Fax: +36 1 369 72 16
heatgroup@heathungary.hu
www.heathungary.hu

HEAT Bulgas OOD

BG-1113 Sofia, Fr. Joliot Curie Str. 20, Office 803
Tel.: +359 88 945 2607
office@heatgroup.bg
www.heatgroup.at

QR-Code

Anfrageblatt

HEAT Holding International GmbH

A-2362 Biedermannsdorf, Siegfried Marcus-Straße 9
Tel.: +43 2236 73 130
Fax: +43 2236 73 130-300
hhi@heatgroup.at
www.heatgroup.at