



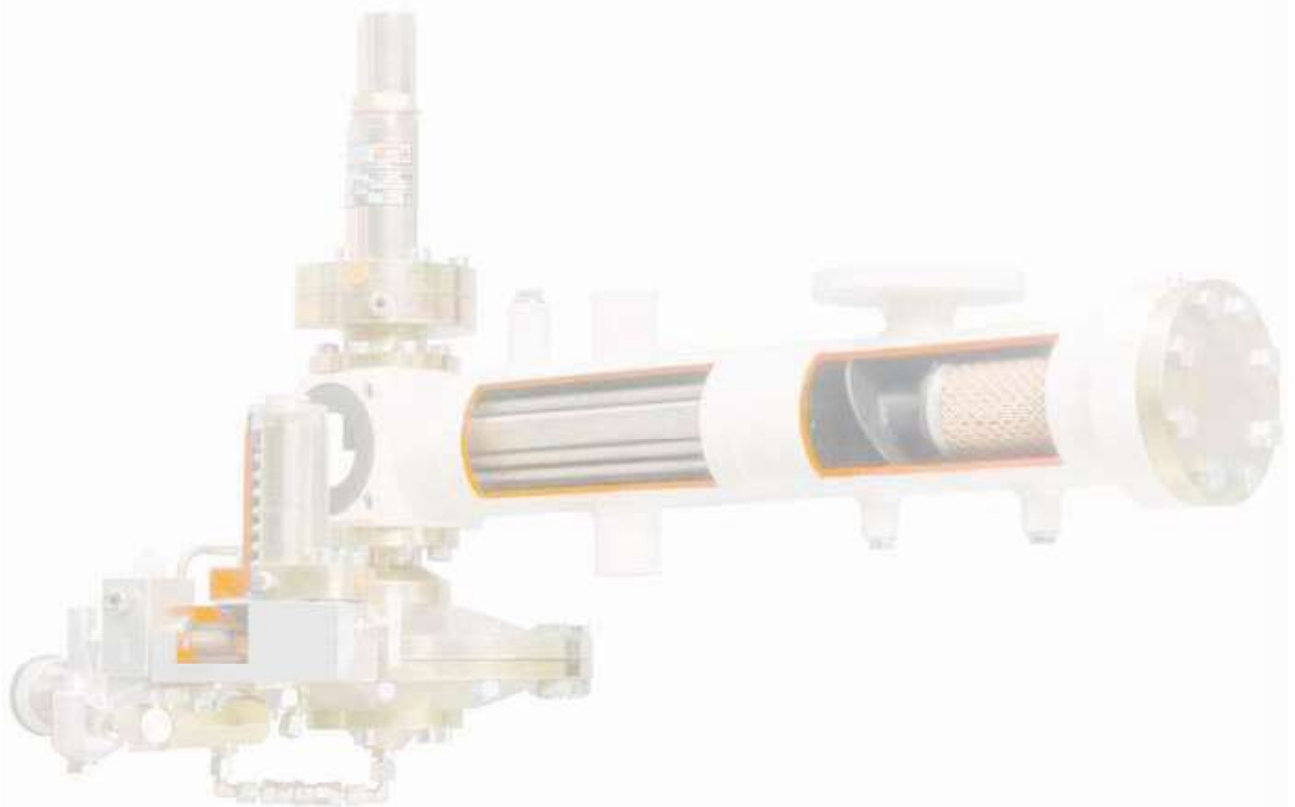
ECO-FRIENDLY
MONOBLOCK
MBH

FUNCTIONAL, COMPACT, EASY TO MAINTAIN, MODERN DESIGN
GEEIGNET BIS 30% H₂ EINSPEISUNG INS ERDGASNETZ
SUITABLE FOR UP TO 30% H₂ FEED INTO THE GAS NETWORK

MONOBLOCK MB

GASDRUCKREGELEINHEIT

GAS PRESSURE REGULATOR UNIT



ALLES BEGINNT IM KOPF

Nicht das Produkt bestimmt die Argumente, sondern am Anfang steht das Problem und erst am Ende nach zahlreichen Ideen – die fertige Lösung, der MONOBLOCK.

HEAT ist der Pionier von Blockbauweisen, so können wir mit Stolz und zum Vorteil unserer Kunden sagen, durch ERFAHRUNG, FORSCHUNG und VISIONEN ein wirklich marktgerechtes Produktsystem, den MONOBLOCK entwickelt zu haben.

Das MONOBLOCK-Baukastensystem ermöglicht es, Gasreduzierstationen so klein wie möglich zu bauen. Es beinhaltet die Filterung, Vorwärmung und Regelung von schwankenden Eingangsdrücken bis 100 bar auf vorgewählte konstante Ausgangsdrücke unter Erfüllung aller Sicherheitsvorschriften, mit bestem Service bei hoher Bedienfreundlichkeit.

EVERYTHING STARTS IN THE HEAD

Arguments are not driven by the product. At the beginning is the problem and at the end, after many ideas, the finished product, the MONOBLOCK.

HEAT is the pioneer in compact design. We can proudly say, that through experience, research and visions we developed the MONOBLOCK; a product that fully targets the requirements of our customers.

The MONOBLOCK-modular system allows the smallest possible design of pressure reducing stations. It includes the gas filter, the preheater and the control valve for varying inlet pressures up to 100 bar to constant outlet pressures in compliance with safety standards and high operating and maintenance comfort.

MONOBLOCK MB

PATENTIERTE KOMPAKTEINHEIT

PATENTED COMPACT UNIT



TECHNIK MIT SYSTEM

Die Baureihe MONOBLOCK ist unter der Typenbezeichnung MBL bis PN 16, MBM bis PN 40 und MBH bis PN 100 einsetzbar. Damit löst HEAT auch schwierigste Problemstellungen bei individuellem Standard und wahlweisen Ausführungen.

Der MONOBLOCK - ein System das sich an den Problemen unserer Zeit orientiert.

- preiswert
- hohe Qualität
- kleine Abmessungen
- Verlässlichkeit

A SYSTEMATIC TECHNICAL APPROACH

The MONOBLOCK series is available as types MBL up to PN 16, MBM up to PN 40 and MBH up to PN 100. This enables HEAT to solve the most demanding problems, according specific standards and flexible alternatives.

The MONOBLOCK – a „state of the art“ product.

- low price
- high quality
- small
- reliable

Aufbau

FILTER / ABSCHIEDER

Zum Schutz der nachgeschalteten Geräte ist eine Zellulose-Filterpatrone angeordnet. Diese kann über eine einfache, schwenkbare Flanschverbindung getauscht werden. Zur Kontrolle des Verschmutzungsgrades ist ein Differenzdruckmanometer vorgesehen, ein eventueller Flüssigkeitsanfall kann über einen Ablassstutzen ausgebracht werden. Ab Typenreihe MBM kann bei höherem Staub- bzw. Flüssigkeitsentfall ein eingebauter Zyklonabscheider eingesetzt werden.

Structure

FILTER / SEPARATOR

A cellulose fiber filter cartridge protects downstream equipment. This can be changed through a simple flanged swiveling joint. A differential pressure gauge serves as indicator for the plugging degree. Condensates, if any, can be removed through a bottom valve. The MBM and MBH types can be fitted with a cyclone separator to remove dust and condensate.

WÄRMETAUSCHER

Über einem Ausgangsdruck von 16 bar ist grundsätzlich der Einsatz eines Wärmetauschers erforderlich. Dieser ist im Gegenstromprinzip mit Edelstahlrohren vordruckfest für Warmwasser ausgeführt. Der Wärmetauscher kann bis MBM200/MBH200 sowohl mittels Umwälzpumpe „WP“ als auch mittels Schwerkraft „WS“ betrieben werden. Zur Absicherung des Heizkreislaufes gegen unzulässigen Druckanstieg empfehlen wir das heat-Warmwasser-Sicherheitsabsperrventile der Type G42 in der Vor- und Rücklaufleitung des Heizkreises. Optional ist auch eine elektrische Vorwärmung bis MBM/MBH200 lieferbar.

HEAT-EXCHANGER

For outlet pressures above 16 bar, a heat exchanger is regularly required. It operates with hot water on the shell side in counter flow, is fabricated with stainless steel tubes and the shell is designed for gas pressure level. Up to types MBM200/MBH200, the exchanger is operated with pump ("WP") or gravity ("WS"). To protect the heating circuit, we recommend the heat- safety shut-off valves type G42 at the inlet and outlet. As an option, an electrical preheater can be supplied for types up to MBM/MBH200.

SICHERHEITSABSPERRVENTIL

Das Sicherheitsabsperrventil Type G40 wird als eigene Baugruppe am MONOBLOCK angebaut. Je nach Standard und Kundenwunsch ist eine Gehäuseausführung für ein oder zwei Sicherheitsabsperrventile möglich. Standardmäßig werden die Sicherheitsabsperrventile mit oberer und unterer Abschaltung geliefert.

SAFETY SHUT OFF VALVE

The safety shut-off valve G40 is attached as a modular assembly to the MONOBLOCK. Depending on applicable standards and customer requirements, the casing is designed for one or two valves. Regularly, the safety shut-off valves are supplied with upper and lower closing point limits.

GASDRUCKREGLER

Die Druckregelung erfolgt durch Aufbau der Stellgeräte G56 (bis PN40) und G57 (bis PN100) mit Regler oder Steuereinheit G60/G61. Diese pilotgesteuerten Regelgeräte können sowohl einzeln als auch im Monitor mit Sicherheits- und Arbeitsregler vorgesehen werden. Für Einsatzbereiche, wo von zB. 84 bar auf mbar-Bereich reduziert werden muss, empfehlen wir unseren einstufigen Feinregler der Type G52 in Anflansausführung.

GAS PRESSURE REGULATOR

The pressure regulation is performed by attaching actuators G56 (up to PN40) and G57 (up to PN 100) with controller or regulator G60/G61. These devices can be provided as single unit or in monitoring mode together with safety valves. For applications with pressure gradients from e.g. 84 bar down to mbar range, we recommend our single stage precision regulators type G52 in flanged design.

SCHALLDÄMPFUNG

Bedingt durch die optimale Gehäusekonstruktion, zusätzliche Strömungsteiler nach dem Ventil Sitz und einer großen Gehäuseaustrittskammer sind je nach Druckgefälle Schallemissionen zwischen 72 und 87 dB(A) die Regel. Mit nachgeschalteten Schalldämpfern der Type LN 40 ist eine Schallreduzierung von bis zu 10 dB(A) möglich.

SILENCER

Due to optimized casing design, additional flow breakers behind the valve seat and a large outlet chamber, noise emissions from 72 to 87 dB(A), according to the pressure gradient, are usual. With a LN40 type silencer downstream, a noise reduction down to 10 dB(A) can be achieved.

ECKAUSFÜHRUNG

Durch die Möglichkeit, den Austrittsstutzen auch um 90° zur MONOBLOCK-Achse anzuordnen, ergeben sich kleinste Raumbedarfe beim Stationsaufbau.

ANGLE PERFORMANCE

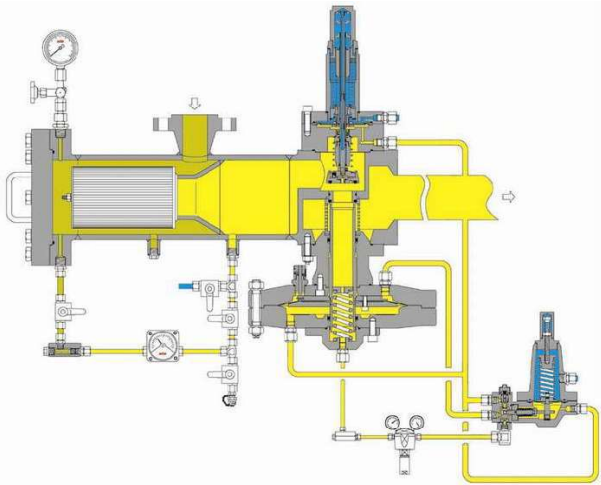
Size requirements for pressure regulating stations can be substantially reduced by arranging the outlet neck at 90° to the MONOBLOCK axis.

Aufbau

Structure

TYPE MBL - PN 16

TYPE MBL - PN 16

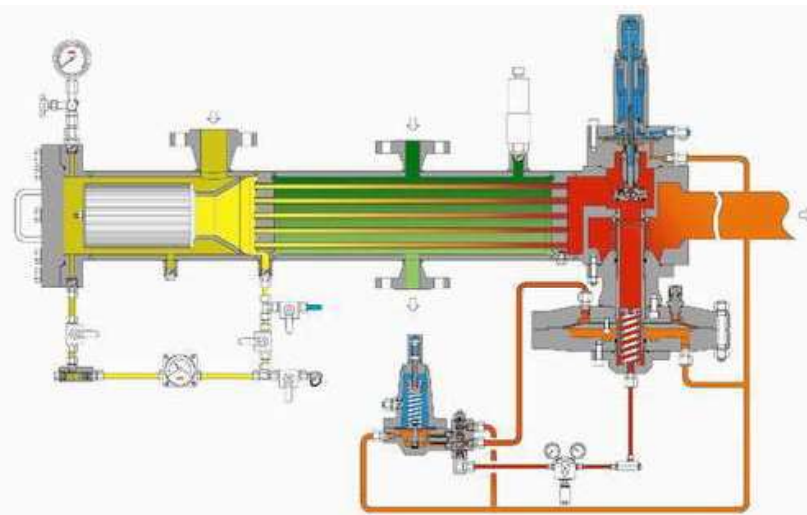


- Filter / Filter
- Sicherheitsabsperventil G40
Safety Shut-Off Valve G40
- Anbau-Stellgerät G56
Attachable Actuator G56
- Steuereinheit G60/61
Pilot Unit G60/61



TYPE MBM - PN 40

TYPE MBM - PN 40

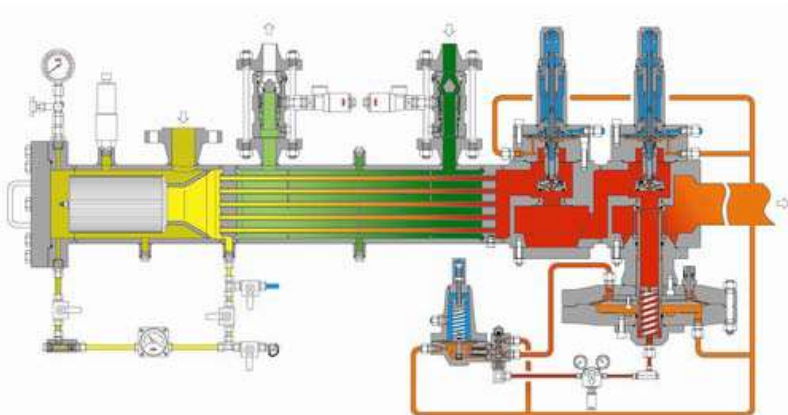


- Filter / Filter
- Wärmetauscher Schwerkraft / Pumpe
Heat Exchanger gravity / pump
- Sicherheitsabsperventil G40
Safety Shut-Off Valve G40
- Anbau-Stellgerät G56
Attachable Actuator G56
- Steuereinheit G60/61
Pilot Unit G60/61



TYPE MBH - PN 84

TYPE MBH - PN 84



- Filter / Filter
- Wärmetauscher / Heat Exchanger
- Wassersicherheitsabsperventil G42
Water Safety Stop Valve G42
- Sicherheitsabsperventil G40
Safety Shut-Off Valve G40
- Anbau-Stellgerät G57
Attachable Actuator G57
- Steuereinheit G60/61
Pilot Unit G60/61



Technische Daten

MONOBLOCK MB

Einsatzbereich:	Gasdruckregelstationen für kommunale und industrielle Gasversorgung
Medium:	Süßgas
Eingangsdruck max.:	MBL 16 bar(ü) MBM 25/40 bar(ü) MBH 84 bar(ü)
Abscheidegrad	
Feststoffe:	99,9 % > 2 µ
Flüssigkeiten:	99,5 % > 10 µ
Heizung:	Warmwasser
Ausgangsdruckbereich:	0,02 ÷ 40 bar(ü)
Einstellbereiche	
SSV:	whu 0,01 ÷ 21 bar(ü) who 0,03 ÷ 45 bar(ü)
Regelgruppe:	RG 2,5, RG 5 (Tab. G60/61)
Schließdruckgruppe:	SG 10 / 20 (Tab. G60/61)
Ansprechgruppe SSV:	AG 5/10/20 (Tab. G40)
Durchflussmenge:	nach Auslegung
Mediumtemperatur:	- 10 ÷ 50°C (100 °C)
Ausführung:	Druckgeräterichtlinie 97/23EG DIN 3380 / DIN 3381, DVGW-Zulassung

Technical Datas

MONOBLOCK MB

Field of application:	Gas pressure regulator plants for communal und industrial supply
Medium:	Sweetgas
Inlet pressure max.:	MBL 16 bar(g) MBM 25/40 bar(g) MBH 84 bar(g)
Separation	
Solid particles:	99,9 % > 2 µ
Liquids:	99,5 % > 10 µ
Heating:	Hot water,
Range of outlet pressure:	0,02 ÷ 40 bar(g)
Adjusting range for	
Safety Stop Valve:	whu 0,01 ÷ 21 bar(g) who 0,03 ÷ 45 bar(g)
Regulating class:	RG 2,5, RG 5 (table G60/61)
Closing class:	SG 10 / 20 (table G60/61)
Accuracy class SSV:	AG 5/10/20 (table G40)
Flow rate:	acc. design
Medium temperature:	- 10 ÷ 50°C (100 °C)
Design acc. to :	PED 97/23EG DIN 3380 / DIN 3381, approval by DVGW

MATERIALIEN

Gehäuse:	C-Stahl
Filterpatrone:	gefaltete, polyester-verstärkte Zellulose
Wärmetauscherrohre:	1.4571 (Edelstahl)
Anbau-Stellgerät und Anbau-SAV:	Stahl verzinkt
Membran:	Buna-N
O-Ringe:	Viton

MATERIALS

Casing:	C-steel
Cartridges:	Z-folded polyester reinforced cellulose
Exchanger tubes:	1.4571 (stainless-steel)
Attached actuator and safety shut off valves:	Galvanized steel
Diaphragm:	Nylon reinforced
O-rings:	Viton

STANDARDS

Druckgeräteverordnung:	österr. Kesselgesetz AD 2000, ÖNORM, ASME, PED97/23EG
------------------------	---

STANDARDS

Pressure codes:	Austrian Pressure Vessel Code AD 2000; ÖNORM, ASME, PED97/23EG
-----------------	--

Technische Daten

FILTER

Dieser Filtertyp wurde besonders für die Reinigung von minderfeuchten Erdgasströmen entwickelt.

Die Patrone besitzt einen äußeren und inneren verzinkten Stützkorb, der einerseits eine große Durchtrittsfläche für das Gas und andererseits einen stabilen Filteraufbau garantiert. Dazwischen wird gefaltete, imprägnierte Zellulose, verstärkt durch Polyesterfasern, eingesetzt. An der Unter- und Oberseite ist ein Filzring zur Abdichtung der Patrone angebracht. Der Aufbau wurde so gewählt, dass im Bereich des Nenndurchsatzes das Mitschwingen der Falten eine Selbstreinigung – durch Abfall des Filterkuchens – bewirkt.

Damit kann, gegenüber herkömmlichen Filtereinsätzen, eine längere Standzeit bei gleichzeitig geringerer Durchreibgefahr unter Vollast gewährleistet werden.

Technische Daten

Filtermaterial:	Harz-imprägnierte Zellulose, verstärkt mit Polyesterfasern
Filtergewicht:	> 200 gr/m ²
Stützkorb:	galvanisiertes Metallgitter
Durchströmung:	von innen oder außen
Abscheidegrad:	99,5% Feststoffpartikel >2µm
Abdichtung:	3 mm Filz
Temperatur max.:	70 °C
Anfangsdruckverlust:	ca. 10-20 mbar
Filterwechsel bei:	ca. 800 mbar



Technical Datas

FILTER

This filter was developed specially for low moisture gas.

The cartridge consists of Z-folded cellulose, reinforced with polyester fiber between inner and outer galvanized support cages, that combine high gas throughput with sturdy design. The upper and lower faces are covered with felt ring caps for tight closure. The design is such that the folded structure vibrates at nominal flow, which has a self-cleaning effect by detachment of the dust layer.

As compared to conventional filters, longer availability periods with low tearing risk are achieved this way.

Technical Data

Material:	Resin impregnated cellulose, reinforced with polyester fiber
Weight:	> 200 g/m ²
Support cage:	galvanized metal grid
Flow direction:	through inner or out. surface
Separation rate:	99.5% solid particles >2µm
Tightening caps:	5 mm felt
Temperature max:	70 °C
Initial pressure drop:	approx. 10-20 mbar
Filter change at:	approx. 800 mbar

ABSCHIEDER

Bei höherer Flüssigkeits- bzw. Staubbiladung des Gases empfehlen wir für die Entfernung von Fest- und Flüssigkeiten eine der Filterelemente vorgeschaltete Zyklone. Die damit abgeschiedenen Teilchen werden in einen Sammelraum geführt. Eine Ausschleusung, welche händisch, pneumatisch oder elektrisch sein kann, ist optional erhältlich. Flüssigkeitsanzeiger mit Endlagenschalter dienen zur Signalisierung und Regelung der Ausschleusung.

SEPARATOR

For high liquid and solid contents of the gas, we recommend a separating cyclone upstream the filter. The separated particles are deposited in a collector. A manual, pneumatical or electrical blow-off device is available as option. Level gauges with position switches are used for monitoring and controlling blow-off.

Filterabmessungen

Filterdimensions

Type	Ausführung A / Design A		Ausführung B / Design B	
	Abmessungen Dimensions	Filterfläche Filter area m ²	Abmessungen Dimensions	Filterfläche Filter area m ²
MB.100	75 x 45 / 194	0,34	75 x 45 / 280	0,49
MB.150/100	115 x 80 / 192	0,60	115 x 80 / 280	0,93
MB.150	115 x 80 / 192	0,60	115 x 80 / 280	0,93
MB.200/150	152 x 100 / 350	1,43	152 x 100 / 500	2,10
MB.200	152 x 100 / 350	1,43	152 x 100 / 500	2,10
MB.250/200	182 x 120 / 350	2,25	182 x 120 / 500	3,20
MB.250	182 x 120 / 350	2,25	182 x 120 / 500	3,20
MB.300/250	212 x 150 / 450	3,16	212 x 150 / 600	4,22
MB.300/270	212 x 150 / 450	3,16	212 x 150 / 600	4,22
MB.350/270	232 x 170 / 450	3,50	232 x 170 / 600	4,95

Baureihe WP/WS

WÄRMETAUSCHER

Um der bei der Druckregelung durch den Joule-Thomson-Effekt auftretende Abkühlung des Gases entgegenzuwirken, wird beim MONOBLOCK MBM und MBH ein Wärmetauscher eingebaut. Das aufzuwärmende Gas wird durch die Rohre geführt. Der Wärmeträger, zumeist Warmwasser, umspült im Gegenstromprinzip die Rohre.

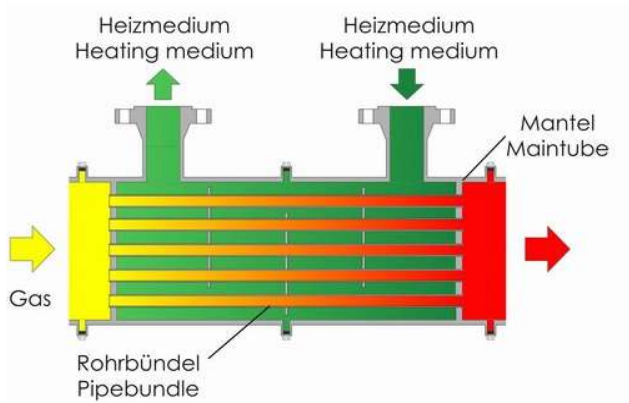
Standardmäßig werden die Wärmetauscher je nach Erfordernis gefertigt. Die Rohrbündelrohre aus Edelstahl sind in der Länge angepasst und werden jeweils am Ein- und Ausgang in die Rohrplatte eingeschweißt. Der Wärmeträgermantel ist vordruckfest ausgeführt. Als Absicherung der Warmwasserseite gegen Druckerhöhung bei Rohrbündelriss kann das heat-Sicherheitsabsperrentil G42 eingesetzt werden.

Series WP/WS

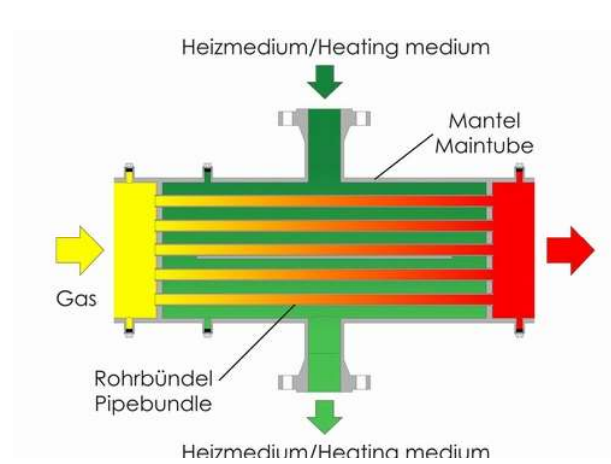
HEAT EXCHANGER

A heat exchanger is incorporated in the MBM and MBH MONOBLOCKS to compensate the cooling caused by the Joule-Thomson effect at expansion. Gas is conducted through the tube side. The heating medium, usually hot water, flows in countercurrent through the shell.

Usually, heat exchangers are designed according to specific requirements. Stainless steel tube bundles in required length are welded to the inlet and outlet tube sheets. The shell is designed to support the gas side pressure. To protect the shell against increasing pressure after tube ruptures, our hot water safety shut-off valve type G42 can be used.



Ausführung mit Pumpe
Design pump



Ausführung Schwerkraft
Design gravity

Wärmetauscher

Heat-Exchanger

Type	Heizfläche / Heating surface		
	Type WS MBM Schwerkraft MBM Gravity	Type WP MBM Pumpe MBM pump	Type WP MBH Pumpe MBH pump
MB.100	0,53	0,34	0,66
MB.150/100	1,04	0,66	1,35
MB.150	1,04	0,66	1,35
MB.200/150	1,88	1,19	2,35
MB.200	1,88	1,19	2,35
MB.250/200	3,2	2,02	3,99
MB.250	3,2	2,02	3,99
MB.300/250	4,53	2,86	6,2
MB.300/270	4,53	2,86	6,2
MB.350/270	5,54	3,50	7,23

Baureihe G40

Series G40

ANBAU-SICHERHEITSABSPERRVENTIL (SSV)

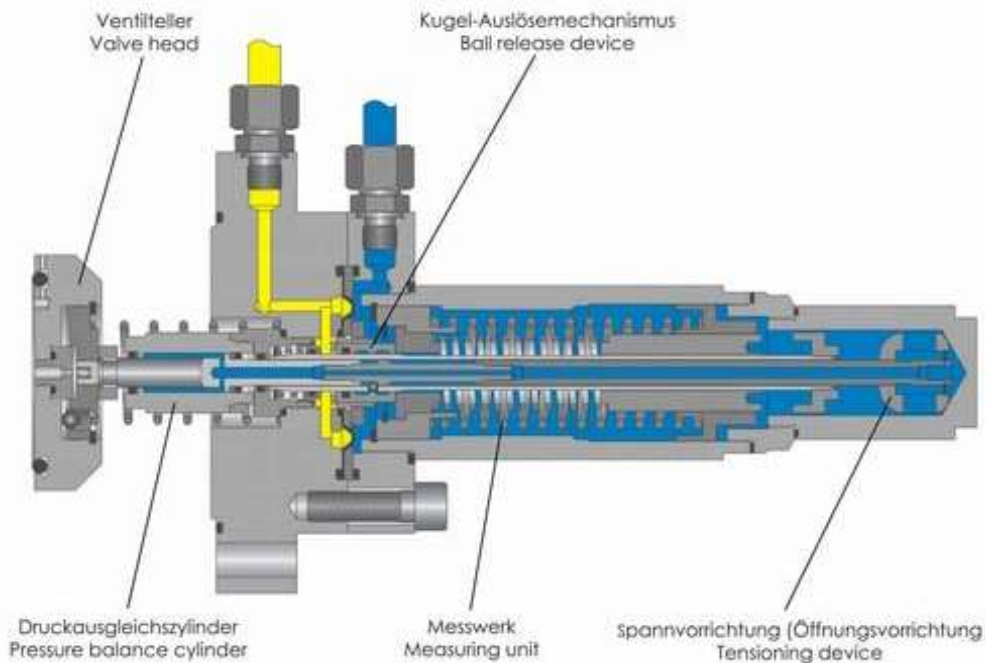
ATTACHABLE SAFETY SHUT-OFF VALVE (SSV)

Das G40 ist ein Sicherheitsabsperrventil mit Auslösemechanismus nach DIN3381/DVGW, welches auf Drucküberschreitung oder Druckmangel anspricht. Der zu überwachende Druck wirkt über das Auslöseelement (Kolben oder Membrane) auf das Meßsystem. Durch die untere bzw. obere Solldruckfeder wird ein Kugelspermechanismus in Gleichgewicht gehalten, der bei Drucküberschreitung oder -unterschreitung ausgelöst wird und den Ventilteller in Schließstellung bringt. Der Ventilteller ist mit integriertem Druckausgleichsventil für die Wiederinbetriebnahme ausgeführt.

The G40 is a safety shut-off valve with activation mechanism acc. DIN3381/DVGW, that reacts to over- or under-pressure. The pressure to be monitored acts on the measuring system through piston or membrane mechanism. An upper and a lower pressure preset spring maintain a ball type blocking mechanism in equilibrium, which displaces the valve corpus to close position at out of range pressures. The valve corpus has an integrated pressure compensation valve for restart after closure.

Die gesamte Funktionseinheit kann nach dem Lösen der Verbindungselemente problemlos aus dem MONOBLOCK-Stellgehäuse ausgebaut werden.

The complete module can easily be detached from the MONOBLOCK casing by opening the junction elements.



Einstellbereiche

Setting Ranges

Who	Meßwerk			Membranstärke / diaphragm thickness [mm]	Membranausführung / Diaphragm performance												Kolbenausführung / Piston performance								
	Gehäuse / Body				VA 01			VA 02			VA 03			VA 03											
	Belastungsfall load				$A_{MV} = 170 \text{ cm}^2$			$A_{MV} = 73 \text{ cm}^2$			$A_{MV} = 37 \text{ cm}^2$			$A_{MV} = 19 \text{ cm}^2$			$A_{KV} = 9,8 \text{ cm}^2$			$A_{KV} = 4,6 \text{ cm}^2$			$A_{KV} = 2,26 \text{ cm}^2$		
	VA	Feder / spring	D [mm]		Einstellbereiche [bar (ü)] / set pressure [bar(g)]																				
			Wh	pa/ps min	AG ±%	Wh min/max	pa/ps min	AG ±%	Wh min/max	pa/ps min	AG ±%	Wh min/max	pa/ps min	AG ±%	Wh	pa/ps min	AG ±%	Wh	pa/ps min	AG ±%	Wh	pa/ps min	AG ±%		
Who	01	3432	3,2	0,02 - 0,03	0,01	10	0,04 - 0,06	0,025	10	0,08 - 0,12	0,05	10	0,16 - 0,25	0,10											
	02	3433	3,6	0,03 - 0,06	0,012	10	0,06 - 0,10	0,03	10	0,12 - 0,25	0,06	10	0,22 - 0,50	0,15											
	03	3434	4,0	0,05 - 0,10	0,015	10	0,10 - 0,20	0,04	10	0,20 - 0,40	0,07	10	0,40 - 0,80	0,20											
	04	3435	4,5	0,10 - 0,20	0,02	10	0,20 - 0,40	0,05	10	0,40 - 0,80	0,1	10	0,80 - 1,50	0,30											
	05	3436	5,6	0,20 - 0,50	0,04	5	0,40 - 1,00	0,1	5	0,80 - 2,00	0,2	5	1,50 - 4,00	0,40	6,0 - 10,0	1,0	5,0	12,0 - 20,0	2,00	5,0	25,0 - 43,0	4,00	2,5		
	06	3437	6,0	0,50 - 1,00	0,05	5	1,00 - 2,00	0,15	2,5	2,00 - 4,00	0,25	2,5	4,00 - 8,00	0,50	5	8,0 - 15,0	2,0	2,5	17,0 - 30,0	4,00	2,5	35,0 - 60,0	8,00	1,0	
	07	3451	6,3	1,00 - 1,50	0,08	2,5	2,00 - 3,00	0,2	1	4,00 - 6,00	0,4	1	8,00 - 12,00	0,80	2,5	15,0 - 22,0	3,0	2,5	32,0 - 46,0	6,50	2,5	65,0 - 90,0	13,40	1,0	
Whu	01	3438	2,0	0,01 - 0,02	0,01	30	-0,02 - 0,02	0,02	30	-0,04 - 0,04	0,04	30	-0,08 - 0,1	0,1											
	02	3439	2,5	0,02 - 0,03	0,012	30	0,02 - 0,05	0,03	30	0,05 - 0,10	0,05	30	0,10 - 0,20	0,13											
	03	3440	2,8	0,03 - 0,05	0,015	15	0,03 - 0,10	0,03	15	0,06 - 0,20	0,06	15	0,15 - 0,40	0,15											
	04	3064	3,2	0,05 - 0,10	0,03	15	0,06 - 0,25	0,07	15	0,15 - 0,50	0,13	15	0,30 - 1,00	0,3											
	05	3063	3,6	0,10 - 0,20	0,05	15	0,10 - 0,50	0,12	15	0,20 - 1,00	0,25	15	0,40 - 2,00	0,5	1,5 - 3,0	1,5	15,0	3,5 - 6,0	3,50	15,0	7,0 - 12,0	7,00	15,0		
	06	3062	4,5	0,20 - 0,50	0,1	5	0,25 - 1,30	0,25	5	0,50 - 2,70	0,5	5	1,00 - 5,40	1,0	2,5 - 9,0	2,5	5,0	5,0 - 20,0	5,00	5,0	10,0 - 40,0	10,00	5,0		
	07	3061	5,0	0,50 - 1,00	0,15	5	0,40 - 2,30	0,4	5	0,80 - 4,70	0,8	5	1,50 - 9,00	1,7	3,5 - 16,0	3,0	5,0	7,0 - 36,0	7,00	5,0	15,0 - 72,0	15,00	5,0		

Baureihe G56/57

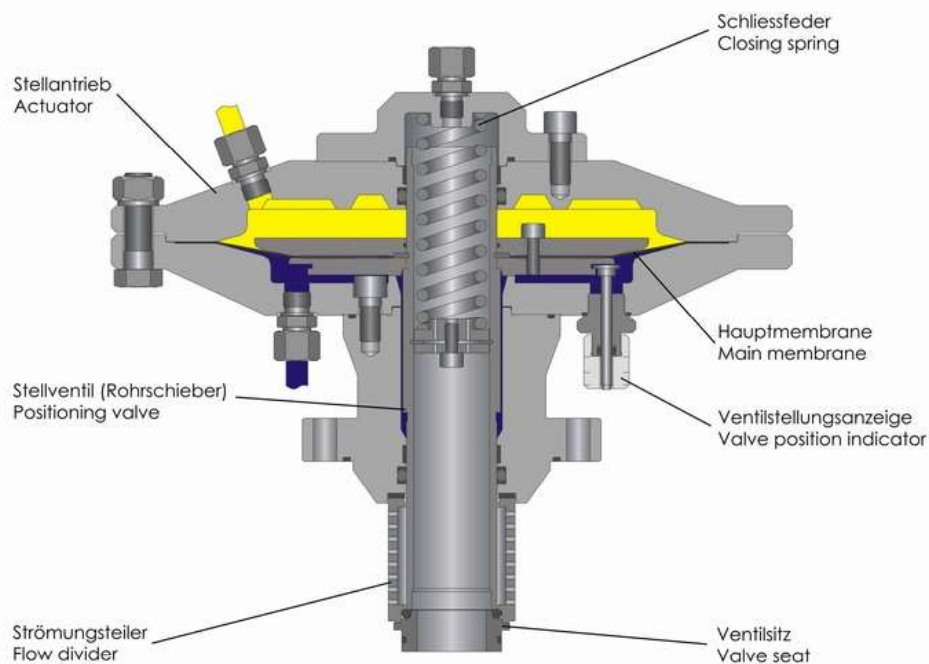
ANBAU-STELLGERÄT

Das Stellgerät Type G56/G57 besteht aus dem Stellantrieb (Membrangehäuse) und dem Stellventil (Rohrschieber) in Verbindung mit der Steuereinheit (Regler) Type G60/G61. Gemeinsam mit dem vorgeschalteten Feinfilter Type G45 und dem Vorstufenregler Type G10 bildet dies eine Funktionseinheit. Diese kann problemlos komplett durch Lösen entsprechender Verbindungsschrauben aus dem MONOBLOCK herausgenommen werden und im Falle einer Betriebsstörung repariert oder durch eine geprüfte Einheit ausgetauscht werden. Der Ventilsitz ist ebenfalls ohne weitere Demontage austauschbar. Durch die Vielseitigkeit der Funktionseinheit kann diese sowohl als Arbeits- und Sicherheitsregler in einer Monitor-Schaltung als "fail to close"- oder "fail to open" - Regler eingesetzt werden. Ein- oder zweistufige Strömungsteiler dienen zur Schallreduzierung der Ausgangsschallemissionen bereits am Ventilsitz.

Series G56/57

ATTACHABLE ACTUATOR

The G56/G57 actuator consist of the actuator drive (membrane case) and the actuator valve (tubular piston) together with the G60/G61 controller. In combination with the fine filter type G45 and the preregulator type G10, it represents a functional unit. This can be detached from the MONOBLOCK by removing the junction bolts, so that it can be serviced or replaced by a tested unit in case of failure. The valve seat can also be replaced without additional disassembly work. Due to the versatility of the functional unit, it can be used as operation or safety valve in monitor connection as "fail to close" or "fail to open" controller. Single or double stage flow breakers are installed to reduce noise emissions already at the valve seat.



KG-Werte

KG-Values

Type	MB 100	MB 150/100	MB 150	MB 200/150	MB 200	MB 250/200	MB 250	MB 300/250	MB 300/270	MB 350/270
KG m³/h	450	450	1050	1050	1750	1750	3.850	3.850	6.250	6.250
Sitz (ø) Valve seat	30	30	50	50	70	70	100	100	120	120

Drücke in bar(a) eingesetzt. / Pressures are given in bar(a).

Durchflußwerte

Bei unterkritischem Druckverhältnis

$$p_a/p_e \geq 0,52$$

$$Q = KG * \sqrt{p_a(p_e - p_a)} \quad [m^3/n/h]$$

Bei überkritischem Druckverhältnis

$$p_a/p_e \leq 0,52$$

$$Q = KG * p_e / 2 \quad [m^3/n/h]$$

Flow calculation

At undercritical conditions

$$p_a/p_e \geq 0,52$$

$$Q = KG * \sqrt{p_a(p_e - p_a)} \quad [m^3/n/h]$$

At overcritical conditions

$$p_a/p_e \leq 0,52$$

$$Q = KG * p_e / 2 \quad [m^3/n/h]$$

Baureihe G60/ G61

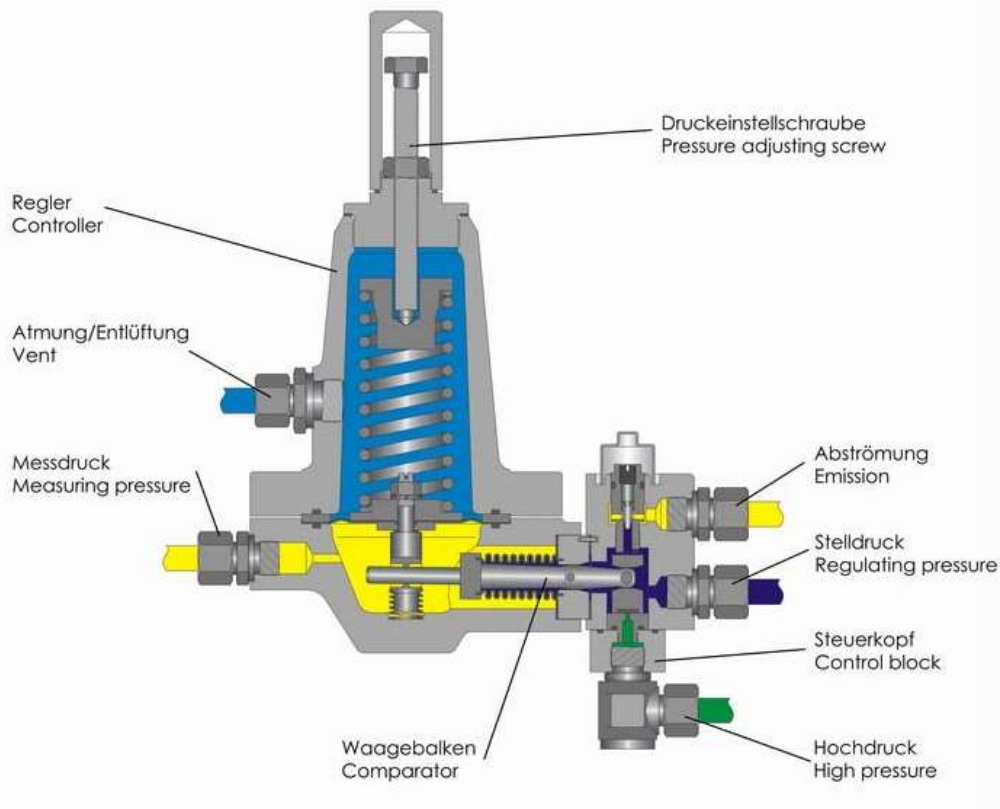
Series G60/ G61

STEUEREINHEIT

PILOT UNIT

Die Baureihe G60/G61 dient zur pneumatischen Steuerung der Stellgeräte G56/G57 nach DIN 3380/DVGW und zur stabilen Regelung des Ausgangsdruckes bei wechselnden Eingangsdrücken und Durchflussmengen. Ein Waagebalken-System zeichnet den Regler durch stabiles Regelverhalten auch bei extremen Betriebsbedingungen aus. Bei Verwendung einer HEAT Sollwertfernverstellung SF01 ist eine elektronische Fernverstellung des Ausgangsdruckes - auch vollautomatisch, zB. unter Verwendung einer zentralen Leittechnik - möglich.

The units of the G60/G61 series are pneumatic controllers for the G56/G57 actuators acc. DIN 3380/DVGW and steadily control the outlet pressure at varying inlet pressures and flows. A stable control behaviour even under extreme conditions is achieved through a scale beam system. With the heat remote set point controller SF01, an automatic remote setting of the outlet pressure, e.g. from a central process control system is made possible.



Führungsbereiche

Control range

Type	Feder-Nr. Spring-no	Membranfläche Diaphragm area	Führungsbereich Control range wh [bar(g)]	RG ±%	SG +%	Zeichn.Nr. Drawing No.	Abmessungen Measurements	Kennfarbe Colour
G 60	HL3432	88	0,02 ... 0,05	5	20	60.602.01	∅ 38,0 x ∅ 3,2 x 110	weiß/gelb white/yellow
	HL3433		0,025 ... 0,1			60.602.02	∅ 38,5 x ∅ 3,6 x 110	gelb / yellow
	HL3434		0,05 ... 0,15			60.602.03	∅ 39,0 x ∅ 4,0 x 110	orange / orange
	HL3435		0,1 ... 0,3			60.602.04	∅ 40,0 x ∅ 4,5 x 110	rot / red
	HL3436		0,2 ... 0,6			60.602.05	∅ 40,0 x ∅ 5,6 x 110	dunkelblau / blue
G 61	HL3436	32	0,25 ... 2,0	*) 2,5	10	61.612.01	∅ 40,0 x ∅ 5,6 x 110	dunkelblau / blue
	HL3437	16	1 ... 4,0			61.612.02	∅ 40,0 x ∅ 6,0 x 110	schwarz / black
	HL3436		1 ... 4,0			61.612.01	∅ 40,0 x ∅ 5,6 x 110	dunkelblau / blue
	HL3437	8	2 ... 8,0			61.612.02	∅ 40,0 x ∅ 6,0 x 110	schwarz / black
	HL3436		2 ... 8,0			61.612.01	∅ 40,0 x ∅ 5,6 x 110	dunkelblau / blue
	HL3437		4 ... 16,0			61.612.02	∅ 40,0 x ∅ 6,0 x 110	schwarz / black
	HL3436	4,2	4 ... 15,0			61.612.01	∅ 40,0 x ∅ 5,6 x 110	dunkelblau / blue
	HL3437		8 ... 30,0			61.612.02	∅ 40,0 x ∅ 6,0 x 110	schwarz / black
	HL3451		20 ... 45,0			61.612.03	∅ 40,0 x ∅ 6,3 x 110	keine

*) 0,25 .. 0,5 bar RG5
RG und SG je nach Auslegungspunkt auch kleiner /

Abmessungen / Type

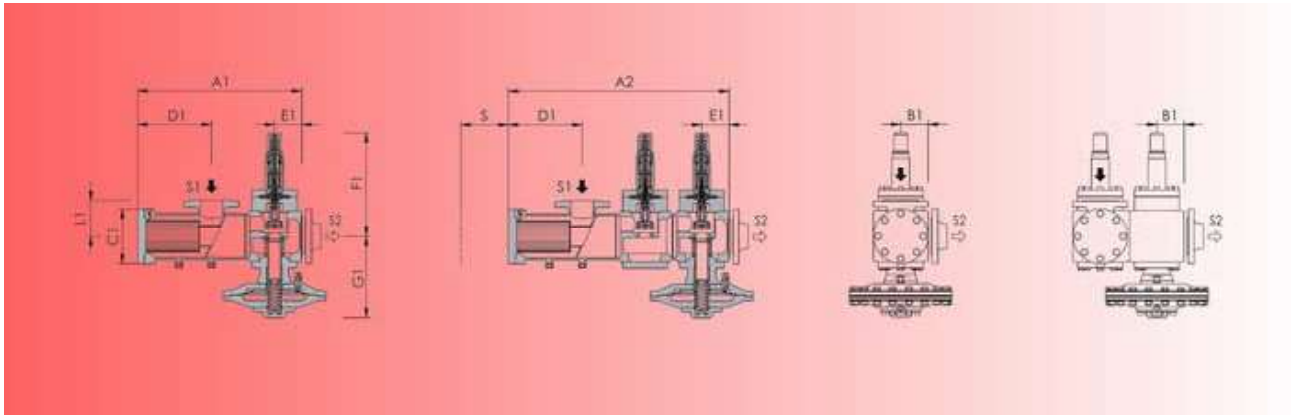
Dimensions / Type

STANDARD

STANDARD

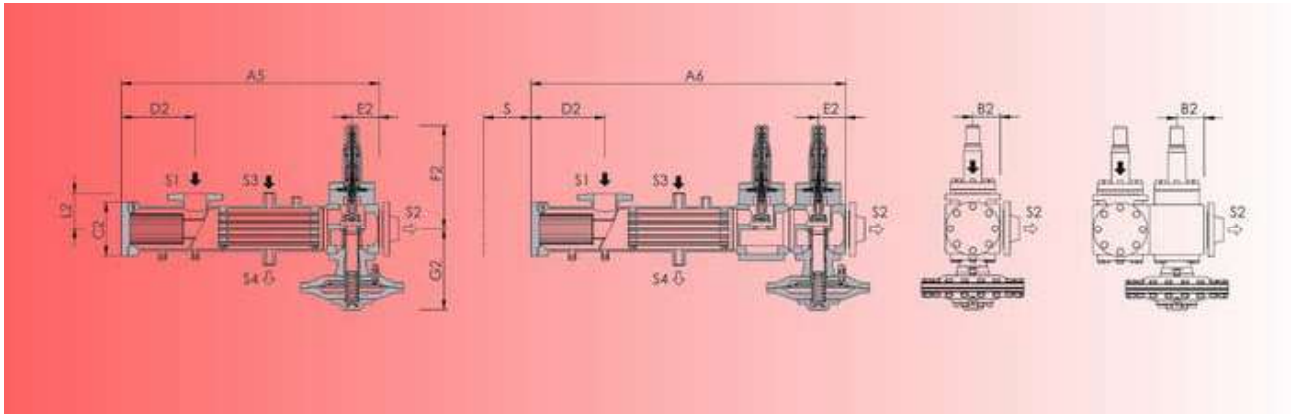
MBL ... F.40.56

MBL ... F.40.2.56



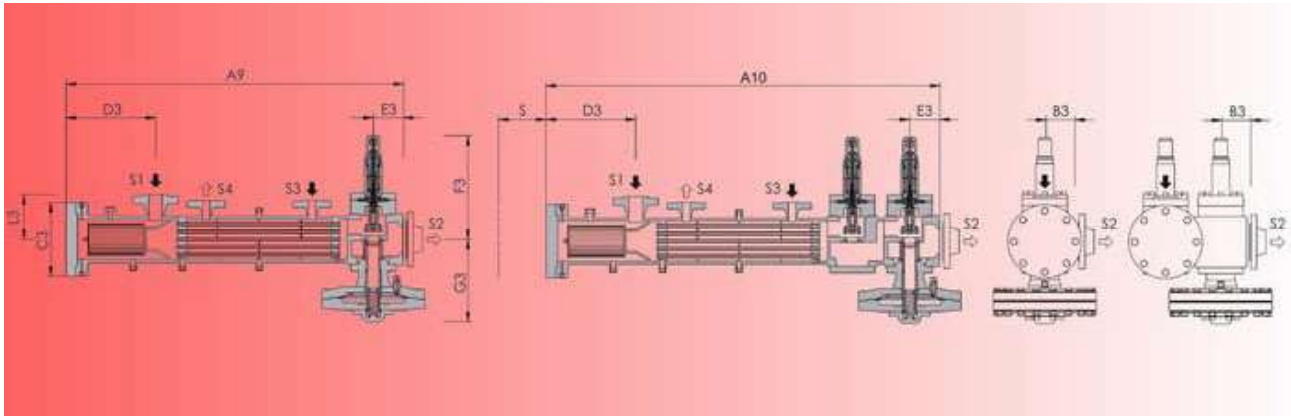
MBM ... F.WS.40.2.56

MBM ... F..WS.40.2.56



MBH ... F.WP.40.57

MBH ... F.WP.40.2.57



Abmessungen

Dimensions

Type	A												B			C		
	1	2	3	4	5	6	7	8	9	10	11	12	1	2	3	1	2	3
MB.100	503	743	603	823	845	1085	845	1165	1398	1598	1398	1717	63	63	68	156	156	178
MB.150/100	573	813	623	893	955	1195	955	1275	1560	1800	1560	1880	63	63	68	209	209	200
MB.150	580	790	690	930	945	1155	945	1295	1500	1690	1500	1820	100	100	110	209	209	200
MB.200/150	850	1060	870	1200	1257	1467	1257	1607	1853	2063	1853	2173	100	100	110	226	226	320
MB.200	910	1040	910	1270	1182	1422	1182	1542	1750	2005	1750	2090	125	125	115	226	226	320
MB.250/200	970	1210	970	1330	1380	1620	1380	1740	1960	2215	1960	2300	125	125	115	330	330	380
MB.250	1005	1285	1005	1405	1315	1595	1315	1715	1930	2115	1930	2370	130	130	115	330	330	380
MB.300/250	1175	1455	1175	1575	1585	1865	1585	1985	2125	1425	2125	2565	130	130	115	440	440	460
MB.300/270	1228	1563	1228	1678	1663	1998	1663	2113	2195	2550	2195	2695	143	143	115	440	440	460
MB.350/270	1373	1708	1373	1823	1873	2208	1873	2323	2345	2700	2345	2845	143	143	125	480	480	530

Abmessungen / Type

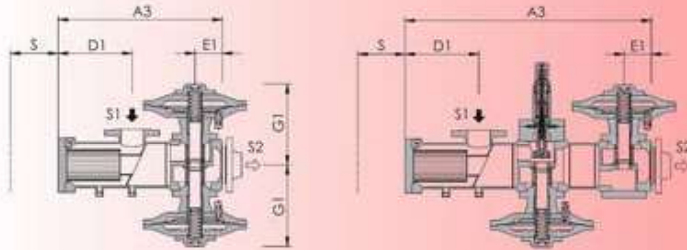
Dimensions / Type

MONITORAUSFÜHRUNG / MONITOR

ABSCHIEDER / SEPARATOR

MBM ... F.56.M

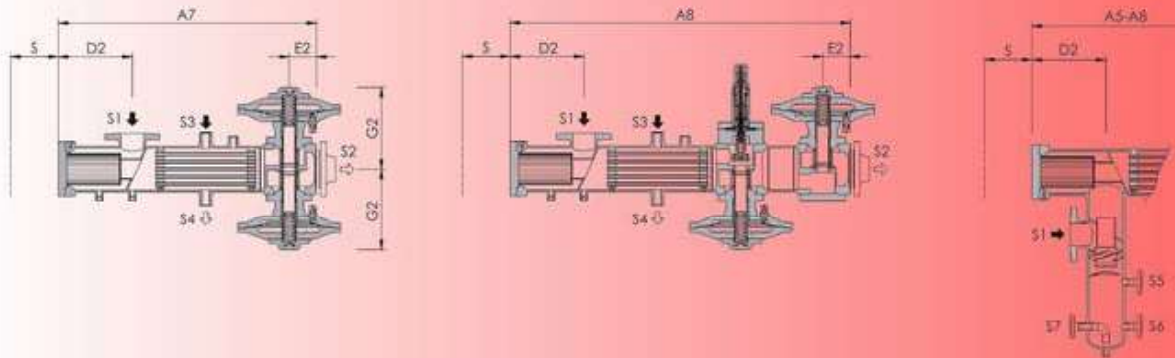
MBM ... F..40.56.M



MBM ... F.WS.56.M

MBM ... F..WS-40.56.M

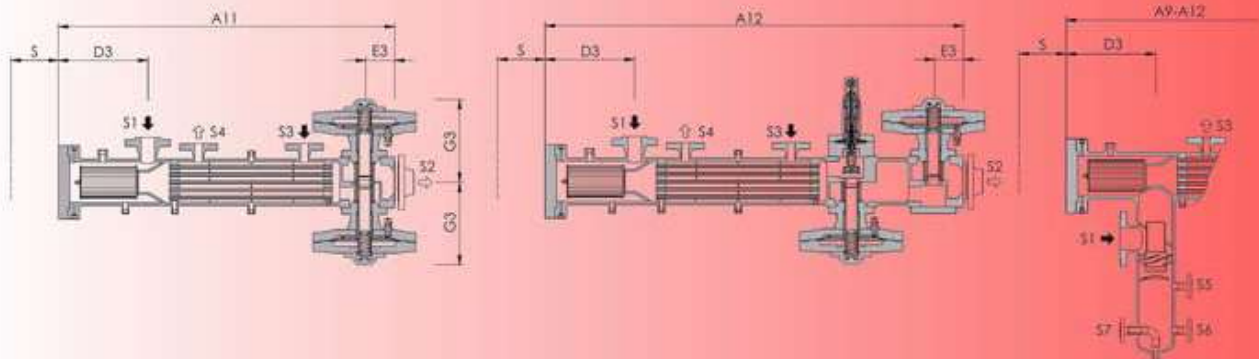
MBM ..A.F.WS. ...



MBH ... F.WP.57.M

MBH ... F.WP.40.57.M

MBH A.F.WP. ...



Abmessungen

Dimensions

D			E			F			G			L			S	Type
1	2	3	1	2	3	1	2	3	1	2	3	1	2	3		
240	240	250	63	63	73	357	357	241	236	236	357	160	160	180	200	MB.100
250	250	270	63	63	73	357	357	241	236	236	357	180	180	220	200	MB.150/100
250	250	270	100	100	110	380	380	303	298	298	380	180	180	220	200	MB.150
430	430	490	100	100	110	380	380	303	298	298	380	220	220	240	350	MB.200/150
430	430	490	110	110	115	322	322	319	394	394	391	220	220	240	350	MB.200
460	460	540	110	110	115	322	322	319	394	394	391	250	250	300	350	MB.250/200
460	460	540	125	125	115	370	395	430	396	396	389	250	250	300	350	MB.250
610	610	620	125	125	115	370	395	430	396	396	389	320	320	350	450	MB.300/250
610	610	620	143	143	125	420	420	492	396	396	398	320	320	350	450	MB.300/270
660	660	660	143	143	125	420	396	492	396	396	398	340	340	410	450	MB.350/270

Stutzenwahl

Connection

S1 GASEINTRITT

S1 GASINLET

Druckstufe Press. Nom.					
MBL	MBM	MBH			
ANSI 150	ANSI 300	ANSI 600			
PN 10/ 16	PN 25/ 40	PN 63/100			

S3, S4 VORWÄRMER WS EIN/AUS

S3, S4 HEATER WP HOTWATER IN / OUT

ANSI 300	ANSI 600			
PN 10/16/25/40	PN 10/16/65/100			

S2 GASAUSTRITT

S2 GASOUTLET

ANSI 150	ANSI 300	ANSI 600			
PN 10/ 16	PN 25/ 40	PN 63/100			

Type	DN	S2		S3, S4		S5, S6	S7
		Pos. 0/0,0/90,0	Pos. 90/0,90	Type WS	Type WP		
MB.100	25/50	50	50	25	25	15	15
MB.150/100	50/80	80	50	40	25	15	15
MB.150	80/100	80	80	40	25	15	15
MB.200/150	80/100	100	80	65	25	15	25
MB.200	80/100/150	125	100	65	50	15	25
MB.250/200	80/100/150	125	100	-	50	15	25
MB.250	80/100/150	125	100	-	50	15	25
MB.300/250	100/150	125	100	-	80	20	25
MB.300/270	100/150	150	125	-	80	20	25
MB.350/270	100/150/200	150	125	-	80	20	25

Kontrollgeräte

STELLUNGSANZEIGER FÜR SSV TYPE GS01

Der Ventilstellungsanzeiger Type GS01 für Sicherheitsabsperrentile G40 dient für alle MONOBLOCK Typen zur elektrischen Überwachung von Ventilstellungen im explosionsgefährdeten Bereich (Ex-Zone 1). Er besteht aus dem optischem Stellungsanzeigerteil und dem Endlagen-Positionsgeber mittels induktivem Näherungsschalter nach NAMUR. Der Sensor überwacht die Offen-Stellung.

Stromversorgung

Spannung: 8 VDC
Stromaufnahme: 3 mA
Anschlussart: min. 3 m PVC-Kabel



Control Devices

POSITIONER INDICATOR FOR SSV TYPE GS01

The position indicator type GS01 for safety shut-off valves G40 is used in all MONOBLOCKS for electrically monitoring valve positions in explosion areas (Ex-zone 1). It consists of the visual indicator and the limit position transmitters with inductive limit switches acc. NAMUR. The sensor monitors the open-position.

Power supply

Voltage: 8 VDC
Current: 3 mA
Connection: min. 3 m PVC cable

STELLUNGSANZEIGER TYPE HS01

Der Ventilstellungsanzeiger Type HS01 für Gasdruckregler G56/57 dient für alle MONOBLOCK Typen zur optischen Anzeige der Ventilstellung.

Auf Wunsch kann die Ventilstellung über einen analogen Stellungsanzeiger Type HS10 an eine zentrale Leittechnik oder ein Telemechaniksystem angezeigt werden.



POSITIONER INDICATOR TYPE HS01

The valve position indicator type HS01 for pressure regulators G56/57 is use in all MONOBLOCKS for visual indication of the valve position.

If required, the position can also be transmitted to a central control room or remote control system by an analog position indicator type HS10.

SSV PRÜFEINHEIT TYPE PE01

Die Prüfeinrichtung Type PE01 dient zur Prüfung des Ansprechverhaltens von Sicherheitsabsperrentilen mit oberer Auslösung bzw. von Sicherheitsabblaseventilen.

Dabei wird bei Prüfvorgang lediglich das Ventil der PE01-Einheit geschlossen, der Druck zum Kontrollgerät über einen der Anschlüsse angehoben, das Hauptrohrsystem ist dabei abgesperrt. Das im Prüfventil Type PE01 integrierte Überdruckventil gewährleistet, dass der zu überwachende Druck jederzeit zum Kontrollgerät gelangen kann. Damit ist die Funktion der Sicherheitseinrichtung auch dann gegeben, wenn das Ventil der PE01-Einheit nach der Prüfung versehentlich nicht geöffnet wurde.



SSV TEST UNIT TYPE PE01

The test unit type PE01 is used for testing the response of safety shut-off valves with upper limit and for safety blow-off valves.

During testing, the valve of the PE01 unit is closed and the pressure to the control unit increased through one of the connectors, while the main pipeline remains closed. The over-pressure valve integrated in the test valve insures that the monitored pressure is always available at the control device. This way the safety function is given, even if the valve on the PE01 is left close by mistake after the test.

Zusatzgeräte

DIFFERENZDRUCKMANOMETER TYPE DM

Zur Überwachung des Verschmutzungsgrades der im MONOBLOCK eingebauten Filterpatronen ist das Differenzdruckmanometer Type DM, vorgesehen. Auftretende Differenzdrücke werden über Magnet bei vollständiger Trennung von Meßsystem und Anzeige angezeigt. Das Differenzdruckmanometer ist bis zum max. Betriebsdruck überlastsicher. Auf Wunsch wird über einen anbaubaren Reedkontakt mit elektrischer Signalisierung der Austauschzeitpunkt signalisiert.

Technische Daten

Nennndruck: 100 bar
 Messbereiche: 0 - 1,6 / 2,5 / 4,0 / 6,0
 10,0 bar(Ü)
 Anzeige: ± 3 %
 Schutzart: IP 54, EEx(i)



Accessories

DIFFERENTIAL PRESSURE GAUGE TYPE DM

To monitor the plugging degree of the built-in filter, a differential pressure gauge type DM is incorporated in MONOBLOCKS. Pressure differences are transmitted by a magnet, so that measuring and indication systems are completely separated. The differential pressure gauge is overload-safe up to the operating pressure. Attachable Reed relays for electrical indication of filter change point can also be provided.

Technical Data

Nom. pressure: 100 bar
 Measuring range: 0 - 1,6 / 2,5 / 4,0 / 6,0
 10,0 bar(Ü)
 Indicator accuracy: ± 3 %
 Protection: IP 54, EEx(i)

IMPULSLEITUNGSVERTEILER TYPE ILV6

Dieses Element wurde als Verteiler zum Anschluß von Impulsleitungen für Gasdruckregler und Sicherheits-Absperrventilen bis 100 bar konzipiert. Der Impulsleitungsverteiler ILV6 ist ein kostensparender Bauteil, geeignet zum Aufschweißen an der Ausgangsseite von Regelstrecken. Die Montagevereinfachung (nur eine Bohrung - nur eine Schweißnaht) bei gleichzeitiger Verkürzung der Impuls-Abgriffsstrecke nach dem Regler sind weitere Vorteile. Serienmäßig ist ein Anschluß für Manometer samt Absperrventil und ein Prüfanschluß vorgesehen. Der komplette Grundkörper ist mit einer Oberflächenbehandlung gegen Korrosion dauerhaft geschützt. In Ergänzung mit den verzinkten Anschlussverschraubungen ist ein weiterer Korrosionsschutz nicht mehr erforderlich.



IMPULSE LINE MANIFOLD TYPE ILV6

This device is conceived as a distributor for the connection of impulse lines for pressure regulators and safety shut-off valves up to 100 bar. The ILV6 is a cost saving component, suitable for welded junction to the outlet of pressure regulating stations. The easy installation (just one boring and one welding seam) and the reduction of the impulse sensing section are additional advantages. Usually a connection for pressure gauge and a test connection are provided. The body of the manifold is permanently protected against corrosion by surface treatment. Using galvanized screw connectors, no further corrosion protection is required.

NIVEAUANZEIGER TYPE NA

Flüssigkeits-Niveauanzeiger vom Typ NA sind nach dem Prinzip der kommunizierenden Gefäße konstruiert und besitzen eine außen befestigte Magnetklappenanzeige. Der Edelstahlschwimmer mit Spezialmagnet ist auf die jeweilige Druckstufe abgestimmt.

Am Boden des Gehäuses ist eine Flanschverbindung zur Reinigung und zum Schwimmerwechsel angeordnet. Der oberste Punkt ist mit einem Entlüftungstutzen mit Verschlussschraube versehen. Der Flanschanschluss ist standardmäßig DN 25. Die ausgeführte Druckstufe ist üblicherweise PN 40 oder ANSI 600. Zur Fernanzeige sind Endschafter mit einfacher Befestigung, in EEx(i)-Ausführung, ebenso wie 4 .. 20 mA Analoganzeiger optional, lieferbar.



LEVEL INDICATOR TYPE NA

The NA-type level indicator works according to the communicating vessel principle and are externally equipped with a magnetic flap indicator.

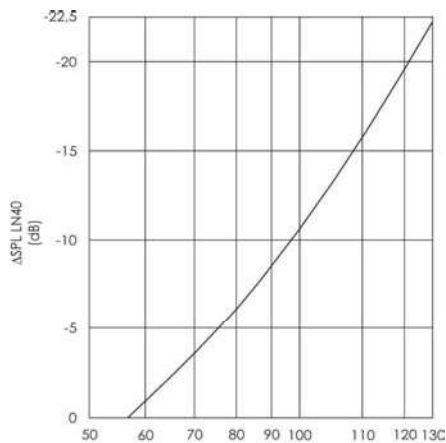
The stainless steel floater with special magnet is adapted to the required pressure stage. On the casing bottom, a flange is installed for cleaning and floater replacement purposes. A purging nipple with screw plug is placed at the highest point. The flange connector is DN 25 as standard and the pressure stage usually PN 40 or ANSI 600. For remote indication, limit switches in EEx(i) design are, as well as analog indicators (4 .. 20 mA) are optional, available.

Baureihe LN40

SCHALLDÄMPFER

Beim Betrieb von Stationen Gasregelarmaturen verlangen die Vorschriften und Normen die Einhaltung bestimmter Immissionsrichtwerte (TA-Lärm). Um diese Forderungen auch bei jenen Geräten zu erfüllen, die ohne oder zu geringe schallreduzierende Einbauten besitzen, haben wir mit dem nachgeschalteten Rohrleitungsschalldämpfer der Type LN40 eine geeignete Maßnahme im Programm. Im Schalldämpfer LN40 erfolgt eine direkte Einflussnahme auf den Entspannungsvorgang nächst der Geräuschquelle.

Durch den Anbau eines Schalldämpfers der Type LN40 kann folgende Schallpegelabsenkung erreicht werden:



ohne Schalldämpfer vorhandenem Schalldruckpegel
Sound pressure level without silencer

Series LN40

SILENCER

For the operation of natural gas reducing stations and gas pressure regulators, standards and regulations regarding noise level have to be observed. To eventually fulfill such regulations with devices not or not sufficiently suited for noise reduction, we have included the LN40 type silencer for pipeline installation in our program. The LN40 silencer directly influences the noise generation at the expansion process.

By attaching a LN 40 silencer, the following noise reduction level can be achieved:



Type LN 40

TECHNISCHE DATEN LN40

Maximaler Betriebsdruck: 100 bar,
DIN, ANSI-Flansche: PN16, 40, 63, ANSI 300, 600RF

TECHNICAL DATAS LN40

Maximum operating pressure: 100 bar,
Connections: PN16, 40, 63, ANSI 300, 600RF

Anschlussmaße

Dimensions

Type	Eintritt Inlet DN	Austritt Outlet DN	Baulänge / face-to-face dimension BL			
			PN 40	PN 63	ANSI 300	ANSI 600
LN 40. 25. 50	25	50	140			240
LN 40. 25. 80	25	80	140			160
LN 40. 25.100	25	100 (150)	160 (170)			180 (260)
LN 40. 50.100	50	100	160			200
LN 40. 50.150	50	150	200	245		
LN 40. 50.200	50	200	240			
LN 40. 80.150	80	150	200			
LN 40. 80.200	80	200	240			
LN 40. 80.250	80	250				
LN 40.100.150	100	150	210	255		
LN 40.100.200	100	200	240			275
LN 40.100.250	100	250	300			
LN 40.100.300	100	300				490

Größere Typen auf Anfrage / Other dimensions on request.

Baureihe G42

WARMWASSER-SICHERHEITSABSPERRVENTIL

Die Sicherheitsabsperreinrichtung G42 wird im Vor- und Rücklauf des Heißwasserkreises von Wärmetauschern eingebaut und hat die Aufgabe, unzulässigen Gaseintritt in den Wasserteil zu verhindern. Die Geräte werden direkt am Ein- und Austrittsstutzen des Heizkreislaufes am Wasserteil von Gasvorwärmern, welcher für den höchstzulässigen Gasdruck ausgelegt ist, situiert.

Bei Undichtheit am Rohrbündel strömt Gas in den Wasserkreislauf des Apparates, es kommt zu einem unzulässigen Druckanstieg. Das SAV trennt bei Erreichen des eingestellten Ansprechdruckes automatisch die Heißwasser-Versorgungsanlage vom Wärmetauscher.

Das SSV G42 besteht aus Stell- und Kontrollgerät. Das Stellgliedgehäuse ist als Zwischenflanschöpfung ausgeführt. Endschalter zur Bestimmung des Ventilzustandes können aufgebaut werden.

Zusätzlich sind Hand- und automatische Betätigungen zur Auslösung des Schließvorganges (zB. für Prüfung, für Not-Aus) lieferbar. Zur Vereinfachung von Überprüfungen steht optional die Prüfeinheit HD und die Kontrolleinheit ND zur Verfügung.

Series G42

WATER SAFETY SHUT-OFF VALVE

Safety shut-off valves G42 are installed at the inlet and outlet of the hot water supply to prevent gas entrainment in the heating circuit. They are coupled directly to the water inlet and outlet necks of the preheater shell, which is designed for maximum gas pressure.

When a leakage occurs in the tube bundle, gas flows to the shell causing an inadmissible pressure increase. The safety valve automatically isolates the preheater from the hot water supply system, when the preset pressure is reached.

The SSV G42 comprises the actuator and the controller. The actuator is designed as flange-to-flange casing. Level switches to determine the valve position can be fitted.

A deliberate activation of the closure can also be implemented (e.g.: test, emergency shut down). To simplify testing procedures, our testing device HD and control unit ND can be supplied.



Prüf- und Kontrolleinheit
Test unit / Type PK01



Ventilstellungsanzeiger
Position indicator / Type KE01



Baureihe G42
Serie G42

Auslegung

Design

Type	Kontrollgerät / Control Devices G34			Kontrollgerät / Control Devices G35	
	Feder Nr. Spring No.	V12	V15	Feder Nr. Spring No.	Einstellbereich Adjusting range W _h in bar(ü)
		Einstellbereich / Adjusting range W _h bar(ü)			
01	HL 4985	2,0 ÷ 10,0	3,5 ÷ 6,0	2010100	1,0 ÷ 2,5
02	HL 4986	6,0 ÷ 15,0	4,0 ÷ 12,0	2421300	2,0 ÷ 3,0
03	HL 4987	12,0 ÷ 30,0	10,0 ÷ 24,0	2665300	2,8 ÷ 4,0
04	HL 4988	25,0 ÷ 70,0	20,0 ÷ 40,0	-	-

Maßtabelle

Dimensions

Druckstufe / Pressure Nom.	Durchmesser / Diameter D (mm)					
	DN 25	DN 50	DN 80	DN 100	DN 150	DN 200
PN 10/16	73	107	-	-	-	-
PN 25/40	73	107	-	-	-	-
ANSI 300RF	73	107	148	-	-	-
ANSI 600RF	73	107	148	190	263	320
Baulänge / face-to-face dim. L	140	160	180	200	240	280
Gewicht / weight [kg]	4	12	18	34	60	90

SICHERHEITSABBLASEVENTIL TYPE KBD/KBE

SAFETY BLOW-OFF VALVE TYPE KBD/KBE

Geräte der Serie KBD, KBE sind Sicherheitseinrichtungen für die Ableitung von Leckgasmengen auf der Ausgangsseite von Gasdruckregelanlagen. Die Sicherheitsabblaseventile werden werksseitig voreingestellt und plombiert. Eine Einstellung vor Ort kann nach Erfordernis erfolgen.

The series KBD, KBE comprises safety devices to blow off leakages at the outlet of pressure regulation stations. The safety blow-off valves are factory set and lead sealed. The setting can be changed on site; lead seal certificate is then lost. KBD, KBE are delivered in two designs.

Ausführung KBE:

0,03 – 1 bar über Membrane gesteuert

Ausführung KBD:

0,65 – 16 bar direkt wirkend

Werkstoffe:

Gehäuse: C-Stahl

Dichtungen: Buna N

Membrane: ESFB

Temperatur:

Medium: 0 ÷ +30 °C

Umgebung: -20 ÷ +50 °C



Type KBD



Type KBE

KBE design:

0,03 – 1 bar membrane driven

KBD design:

0,65 – 16 bar direct action

Materials:

Casing: C-steel

Seals: Buna N

Membrane: ESFB

Temperature:

Medium: 0 ÷ +30 °C

Ambient: -20 ÷ +50 °C

Abmessungen

Dimensions

Type	DN / PN 16	Auslösewerte Release (bar)	H mm	B mm	X mm	Y mm
KBE	15	0,03 – 1,0	234	100	65	75
	20		275	155	75	85
	25		315	190	80	90
	40		460	272	100	110
	50		590	340	120	135
KBD	15	0,65 – 16	195	113	65	75
	20		245	138	75	85
	25		271	138	80	90
	40		405	175	100	110
	50		535	205	120	135
	65		625	230	135	150

TELEMECHANIKSYSTEM TYPE TMS

TELEMECHANICSYSTEM TYPE TMS

Verzweigte Leitungsnetze und eine Vielzahl von unbesetzten Stationen bei Gasversorgern verlangen nach schneller Information, um im Störfall Zeit und Kosten zu sparen. Das von uns neu entwickelte Telemechaniksystem TMS ist als Baukastensystem aufgebaut. Alle wichtigen Daten und Störungen, die an einer Gasreduzierstation auftreten, können über Festnetz, Funk und GSM kontinuierlich oder nur im Schadensfall gemeldet werden.

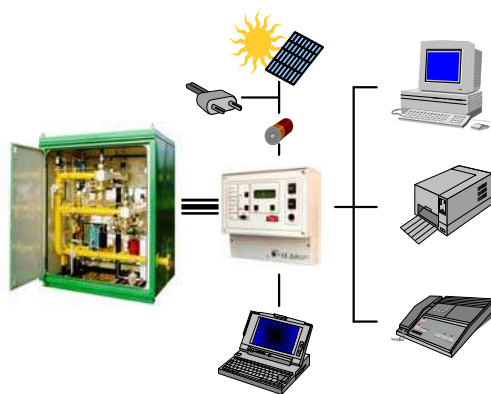
Die Daten können über ein Sprachmodul an ein Telefon, ein Telefax bzw. direkt an ein PC-Netz oder per SMS an ein Mobiltelefon weitergeleitet werden. Die Stromversorgung kann - je nach Kundenerfordernis - über die vorhandene Spannungsversorgung, optional mit Pufferbatterie oder mit Sonnenenergie erfolgen.

Pipeline networks and several unmanned pressure regulating stations of gas suppliers require quick information to save time and cost in case of failures. The new TMS Telemechanic system developed by us has a modular design.

All important data and signals that are generated in a pressure reducing station can be transmitted via cable, wireless or GSM communication continuously or at failure.

Data can be transmitted through a voice module to telephone, as SMS message to cellular phone, to a fax or directly to a PC. Voltage for transmission can be provided by available

power supply, optionally with buffered battery, or by using a solar collector.



HEAT

GAS AND OIL EQUIPMENT

HEAT energy GmbH

A-2362 Biedermannsdorf, Rheinboldtstraße 16
Tel.: +43 664 824 1616
heat-energy@heatgroup.at
www.heatgroup.at

HEAT gaswärmetechnische Anlagen GmbH

D-34119 Kassel, Querallee 41
Tel.: +49 561 288 56-0
Fax: +49 561 288 56-20
office@heatgroup.de
www.heatgroup.de

HEAT Romania S.R.L.

RO-547 185 Cristesti (Targu Mures)
Strada Principală nr. 801
Tel.: +40 365 430 057
Fax: +40 365 430 057
office@heatgroup.ro
www.heatgroup.ro

HEAT Poland Sp. z o.o.

PL-40 761 Katowice, ul. Twarda 21
Tel.: +48 32 252 17 82
Fax: +48 32 252 17 82
info@heatgroup.pl
www.heatgroup.pl

QR-Code

Prospekt

HEAT energy Kft.

H-8800 Nagykanizsa, Erdész u. 28.
Tel.: +36 93 537 140
Fax: +36 93 537 142
heat-energy@heatgroup.hu
www.heatgroup.hu

LOG Oiltools Kft.

H-8800 Nagykanizsa, Erdész u. 28.
Tel.: +36 93 537 140
Fax: +36 93 537 142
info@logoiltools.hu
www.logoiltools.hu

HEAT Hungary Kft.

H-1047 Budapest, Attila u. 63.
Tel.: +36 1 369 15 32
Fax: +36 1 369 72 16
heatgroup@heathungary.hu
www.heathungary.hu

HEAT Bulgas OOD

BG-1113 Sofia, Fr. Joliot Curie Str. 20, Office 803
Tel.: +359 88 945 2607
office@heatgroup.bg
www.heatgroup.at

QR-Code

Anfrageblatt

HEAT Holding International GmbH

A-2362 Biedermannsdorf, Siegfried Marcus-Straße 9
Tel.: +43 2236 73 130
Fax: +43 2236 73 130-300
hhi@heatgroup.at
www.heatgroup.at