

ECO-FRIENDLY
PATRONOS SZŰRŐ
HPF

30%-os H₂ FÖLDGÁZHÁLÓZATBA TÁPLÁLÁSA ESETÉN IS MEGFELELŐ

Patronos szűrő

- Szűrő vertikális nyomástartó berendezésként hegesztett acélszerkezetben
- A gázok kiváló minőségű tisztításához gáznyomás-szabályozók előtt elhelyezkedő nyomáscsökkentő állomásokban
- Alkalmas földgázhoz, kapcsolódó fűtőgázokhoz, hidrogénhez és nem agresszív gázokhoz

Előnyök

- 30%-os H₂ földgázhálózatba táplálása esetén is megfelelő
- A kompakt kialakítás lehetővé teszi a vonalban történő elrendezést
- A stabil finompatronok magas leválasztási arányt garantálnak
- Vevőre szabott méretezés szabad csonkpozícióval, választható gázsín tengellyel stb
- Alacsonyabb differenciálnyomás a nagy áramlási keresztmetszetek miatt
- Egyszerű kezelhetőség a nyomástartó berendezés rendszeres ellenőrzésénél
- DN 200 köpenyátmérőtől HEATenergy-gyorszárral történő standard felszereltség
- Kifordító karok alapfelszereltségként gyorszárok és nagyobb tömegű tartályfedelek esetén
- Magasabb nyomásra és hőmérsékletekre speciális kivitel is kérhető

Működési leírás

- Szilárd szemcsés szennyeződésekkel szennyezett száraz gázok tisztítása a patronbetéten keresztül
- Szűrőpatron horganyzott külső és belső tartóvázal, impregnált, megerősített és hajtogatott cellulózzal, a patronotömítés a felső és alsó perbunan gyűrűvel biztonságosan megoldott
- Szilárd részek tisztítása: 99,6% > 2µm 99,9% 3µm
- Tiszta patronok differenciálnyomása: 10-20 mbar Patronencsere max.: 800 mbar-nál
- A patronok repesztő differenciálnyomása: 2,0 bar Minimum

Méretezés és számítás

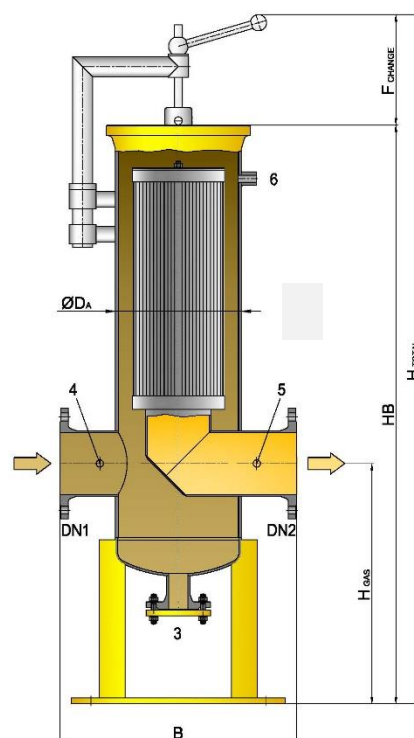
- Méretezés PED2014/68/EU, EN13445, AD2000 szerint; mit CE-Kennzeichnung
- Opcionális méretezés ASME Section VIII szerint U-bélyegzővel vagy anélkül, további specifikus országcódok
- Az ISO9001 folyamatos alkalmazása rendszeresen auditált minőségbiztosítási rendszerrel
- Eljárástechnikai méretezés saját testreszabott számítási programjaink szerint
- NACE-méretezés opcionálisan lehetséges
- Méretezés nagyon alacsony hőmérsékletre és nagyon nagy nyomásra vevői igény szerint kérhető
- Előzetes / típus vizsgálat, anyagvizsgálat, roncsolásmentes anyagvizsgálat a méretezési standard szerint
- Vevőspecifikus átvételi követelmények opcionálisan választhatók
- Szakértői átvétel, mint pl. TÜV, Lloyd stb. által, vevői szakértő által is

Választható tartozékok

- Nyomás-biztonsági szelepek, Manométer, hőmérő
- Leeresztő és légtelenítő csapok G1/2" gázra,
- Vakalátétek, szigetelés
- A rozsdamentes acél kivitel teljesen vagy a patron kimenetétől indulva
- Leeresztő berendezések automata berendezésként is, szintjelző
- Bevonórendszerek speciális helyekre

Műszaki adatok * lábszerkezet nélkül

HPF	Operating m ³ /h _{max} at p _{min} bar(g)					
	Type / Druck _{min}	0-4	5-10	11-16	17-25	26-40
80.1	80	80	70	60	50	40
100.1	115	115	107	85	72	56
100.2	115	115	107	85	72	112
150.1	200	200	200	200	200	200
200.1	345	345	345	285	233	180
200.2	345	345	345	345	345	345
250.1	635	635	520	425	350	280
250.2	635	635	635	635	630	555
300.1	1230	1230	1135	850	765	610
300.2	1230	1230	1230	1230	1140	910
300.3	1230	1230	1230	1230	1230	1230
400.1	2060	2060	2060	1835	1510	1200
400.2	2060	2060	2060	2040	2040	1730
500.1	3100	3090	2920	2380	1950	1585
500.2	3100	3090	3090	3090	2940	2380
500.3	3100	3090	3090	3090	3060	3060
600.1	5200	5150	5150	5100	4200	3400
600.2	5200	5150	5150	5150	4930	4000
700.1	6200	6200	6200	6200	6200	5200
900.1	9000	9000	9000	7200	6100	5000
900.2	9000	9000	9000	9000	9000	9000
1100.1	15000	15000	15000	15000	13990	11440
1100.2	19500	19500	19500	16500	13990	11440



Standard méretek Vevőspecifikus megoldások elérhetők – Részletes kivitel mindig ajánlat szerint

HPF	DN _{Gas}	DN _{Drain}	Ø D _A	B min. Baulänge je Druckstufe			H _{total}	H _{Gas}	H _B	F _{change}	Filterpatrone		
Type	1,2	3	mm	PN100/A600RF	PN40/A300RF	PN16/A150RF	mm	mm	mm	mm	pc	m ²	D/d *L
80.1	25	G ½"	88,9	350	350	320	550 *	300	620	300	1	0,22	65/45 *194
100.1	50	G ½"	114,3	380	380	320	560 *	310	630	300	1	0,31	73/45 *194
100.2							780 *	320	850	300	2	0,62	
150.1	50	25	168,3	470	400	390	610 *	350	690	300	1	1,25	122/60 *250
200.1	80	50	219,1	550	520	460	720*	450	800	300	1	1,00	152/90 *200
200.2	100						920*		1000	300	2	2,00	
250.1	100	50	273,0	650	590	530	790*	500	870	300	1	1,50	212/150 *200
250.2							990*		1010	300	2	3,00	
300.1	150	80	323,9	770	650	610	1660	650	1310	400	2	3,30	232/170 *200
300.2							1860		1510	400	3	4,95	
300.3							2060		1710	400	4	6,60	
400.1	200	80	406,4	900	780	740	2030	800	1830	520	1	6,48	280/220 *200
400.2							2330		2130	520	2		9,26
500.1	250	80	508,0	1050	930	850	2260	900	2060	620	1	8,40	332/270 *200
500.2							2660		2460	620	2	12,60	332/270 *600
500.3	300			1100	980	890	3060		2860	1020	1	16,80	332/270 *1000
600.1	300	100	610,0	1160	1040	960	2850	1000	2630	620	2	18,00	412/350 *600
600.2							3050		2830	720	2	21,20	412/350 *700
700.1	350	100	711,0	1300	1160	1080	2950	1100	2600	520	6	27,80	280/220 *500
800	400	100	750,0	1370	1230	1150	2950	1200	2700	520	14	40,20	182/120 *480
900.1	400	100	900,0	1650	1230	1150	3400	1300	3050	620	6	37,80	332/270 *600
900.2					1520	1440	3800	1300	3450	1020	3	50,40	332/270 *1000
1100.1	500	100	1100,0	2000	1880	1800	3800	1500	3550	720	6	63,60	412/350 *700
1100.2	600			2200	2080	2000	3900			720	6	63,60	

HEAT

GAS AND OIL EQUIPMENT

HEAT energy GmbH

A-2362 Biedermannsdorf, Rheinboldtstraße 16
Tel.: +43 664 824 1616
heat-energy@heatgroup.at
www.heatgroup.at

HEAT gaswärmetechnische Anlagen GmbH

D-34119 Kassel, Querallee 41
Tel.: +49 561 288 56-0
Fax: +49 561 288 56-20
office@heatgroup.de
www.heatgroup.de

HEAT Romania S.R.L.

RO-547 185 Cristesti (Targu Mures)
Strada Principală nr. 801
Tel.: +40 365 430 057
Fax: +40 365 430 057
office@heatgroup.ro
www.heatgroup.ro

HEAT Poland Sp. z o.o.

PL-40 761 Katowice, ul. Twarda 21
Tel.: +48 32 252 17 82
Fax: +48 32 252 17 82
info@heatgroup.pl
www.heatgroup.pl

QR-Code

Prospekt

HEAT energy Kft.

H-8800 Nagykanizsa, Erdész u. 28.
Tel.: +36 93 537 140
Fax: +36 93 537 142
heat-energy@heatgroup.hu
www.heatgroup.hu

LOG Oiltools Kft.

H-8800 Nagykanizsa, Erdész u. 28.
Tel.: +36 93 537 140
Fax: +36 93 537 142
info@logoiltools.hu
www.logoiltools.hu

HEAT Hungary Kft.

H-1047 Budapest, Attila u. 63.
Tel.: +36 1 369 15 32
Fax: +36 1 369 72 16
heatgroup@heathungary.hu
www.heathungary.hu

HEAT Bulgas OOD

BG-1113 Sofia, Fr. Joliot Curie Str. 20, Office 803
Tel.: +359 88 945 2607
office@heatgroup.bg
www.heatgroup.at

QR-Code

Anfrageblatt

HEAT Holding International GmbH

A-2362 Biedermannsdorf, Siegfried Marcus-Straße 9
Tel.: +43 2236 73 130
Fax: +43 2236 73 130-300
hhi@heatgroup.at
www.heatgroup.at