



ECO-FRIENDLY

SICHERHEITSABBLASEVENTIL SAFETY BLOW-OFF VALVE CF-N / CF-R

GEEIGNET BIS 30% H₂ EINSPEISUNG INS ERDGASNETZ
SUITABLE FOR UP TO 30% H₂ FEED INTO THE GAS NETWORK

Sicherheitsabblaseventil CF-N / CF-R

Sicherheitsabblaseventile des Typs CF-N bzw. CF-R sind Sicherheitseinrichtungen zur Verwendung in Gasdruckregelanlagen. Sie schützen an der Ausgangsseite der Regelstationen die Instrumente, Armaturen und sonstigen Einrichtungen gegen schadhaftem Überdruck. Die Sicherheitsabblaseventile sind zum Abblasen von Erdgas, Flüssiggas, Luft und allen nicht korrosiven Gasen geeignet. Sicherheitsabblaseventile des Typs CF-N bzw. CF-R sind direkt wirkende, federbelastete Ventile in Eckausführung mit Flansch- oder Gewindeanschlüssen.

Aufbau

Technische Daten:

| | | |
|----------------------|------------------------------|----------------|
| Max. Eingangsdruck: | | 20 bar |
| Öffnungsdruck: | Typ CF-N | 0,03 ÷ 0,5 bar |
| | Typ CF-R | 0,5 ÷ 6,0 bar |
| Schließdruck: | max. 10% unter Öffnungsdruck | |
| Mediumtemperatur: | 0 ÷ 30°C | |
| Umgebungstemperatur: | -20 ÷ +40°C | |

Werkstoffe:

| | |
|-------------|---|
| Gehäuse: | C-Stahl |
| Innenteile: | Stahl mit Korrosionsschutz bzw. rostfreier Stahl |
| Dichtungen: | NBR |

Safety blow-off valve CF-N / CF-R

Safety blow-off valves type CF-N and CF-R are designed for use in gas pressure regulation plants. They protect on downstream side of regulation stations all gauges, accessories and other equipment against over-pressure.

The safety blow-off valves are applicable for blow-off of natural gas, LPG, air and all non-corrosive gases.

The safety blow-off valves type CF-N and CF-R are direct-acting, spring pressure operated valves in L-shaped design with flanged or threaded connections.

Structure

Technical data:

| | | |
|----------------------|--------------------------------------|----------------|
| Max. inlet pressure: | | 20 bar |
| Opening pressure: | type CF-N | 0,03 ÷ 0,5 bar |
| | type CF-R | 0,5 ÷ 6,0 bar |
| Closing pressure: | max. 10% lower than opening pressure | |
| Medium temperature: | 0 ÷ 30°C | |
| Ambient temperature: | -20 ÷ +40°C | |

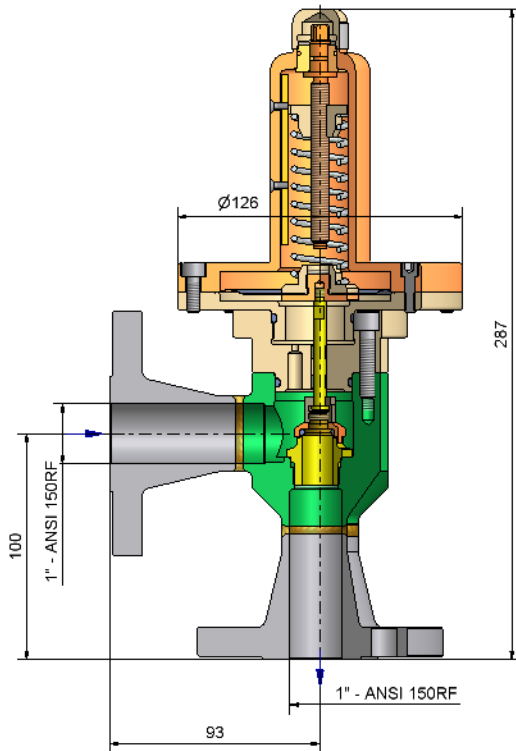
Materials:

| | |
|---------------|---|
| Body: | carbon steel |
| Inside parts: | steel plated with anticorrosive material or stainless steel |
| Seals: | NBR |

| Typ Type | Öffnungsdruck Opening pressure [bar] | Ventil Ø Valve Ø [mm] | α | DN | PN | Anschlussform Connection | Gewicht Weight [kg] |
|-------------------|--|-----------------------------|------|----|----|-----------------------------|---------------------------|
| CF-N Version A | 0,03 ÷ 0,15 | 16 | 0,15 | 1" | 20 | V-Flansch ANSI 150 RF | 5,1 |
| | | | | 20 | 20 | Gewinde ¾" EN ISO 228 | 3,8 |
| CF-N Version B | 0,1 ÷ 0,5 | | | 1" | 20 | V-Flansch ANSI 150 RF | 5,1 |
| | | | | 20 | 20 | Gewinde ¾" EN ISO 228 | 3,8 |
| CF-R | 0,5 ÷ 6,0 | | | 1" | 20 | V-Flansch ANSI 150 RF | 3,8 |
| | | | | 20 | 20 | Gewinde ¾" EN ISO 228 | 2,5 |

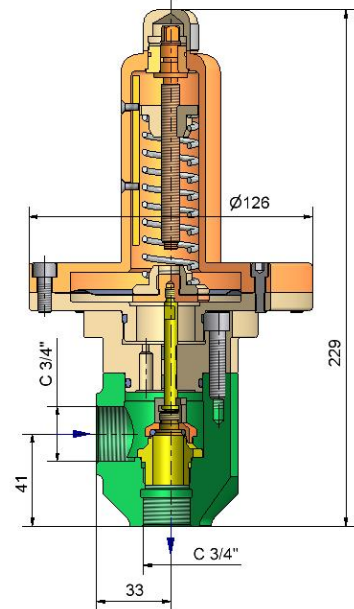
CF-N Flanschausführung

CF-N flanged design



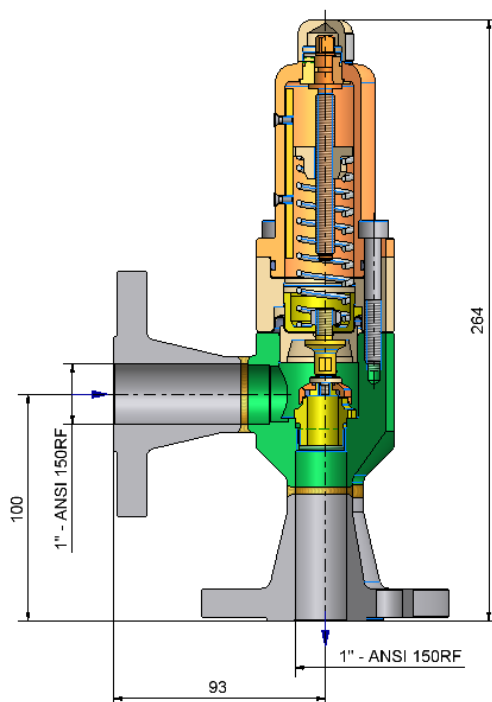
CF-N Gewindeausführung

CF-N threaded design



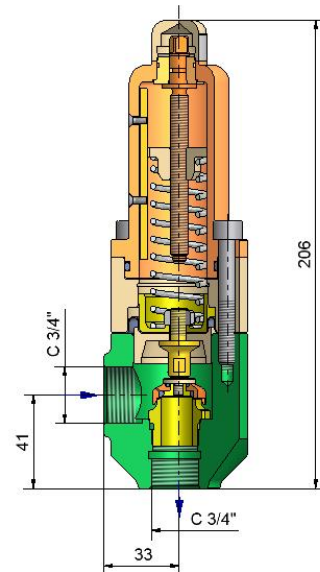
CF-R Flanschausführung

CF-R flanged design



CF-R Gewindeausführung

CF-R threaded design



HEAT

GAS AND OIL EQUIPMENT

HEAT energy GmbH

A-2362 Biedermannsdorf, Rheinboldtstraße 16
Tel.: +43 664824 1616
heat-energy@heatgroup.at
www.heatgroup.at

HEAT gaswärmetechnische Anlagen GmbH

D-34119 Kassel, Querallee 41
Tel.: +49 561 288 56-0
Fax: +49 561 288 56-20
office@heatgroup.de
www.heatgroup.de

HEAT Romania S.R.L.

RO-547 185 Cristesti (Targu Mures)
Strada Principală nr. 801
Tel.: +40 365 430 057
Fax: +40 365 430 057
office@heatgroup.ro
www.heatgroup.ro

HEAT Poland Sp. z o.o.

PL-40 761 Katowice, ul. Twarda 21
Tel.: +48 32 252 17 82
Fax: +48 32 252 17 82
info@heatgroup.pl
www.heatgroup.pl

QR-Code

Prospekt

HEAT energy Kft.

H-8800 Nagykanizsa, Erdész u. 28.
Tel.: +36 93 537 140
Fax: +36 93 537 142
heat-energy@heatgroup.hu
www.heatgroup.hu

LOG Oiltools Kft.

H-8800 Nagykanizsa, Erdész u. 28.
Tel.: +36 93 537 140
Fax: +36 93 537 142
info@logoiltools.hu
www.logoiltools.hu

HEAT Hungary Kft.

H-1047 Budapest, Attila u. 63.
Tel.: +36 1 369 15 32
Fax: +36 1 369 72 16
heatgroup@heathungary.hu
www.heathungary.hu

HEAT Bulgas OOD

BG-1113 Sofia, Fr. Joliot Curie Str. 20, Office 803
Tel.: +359 88 945 2607
office@heatgroup.bg
www.heatgroup.at

QR-Code

Anfrageblatt

HEAT Holding International GmbH

A-2362 Biedermannsdorf, Siegfried Marcus-Straße 9
Tel.: +43 2236 73 130
Fax: +43 2236 73 130-300
hhi@heatgroup.at
www.heatgroup.at